

Unità Trattamento Aria
Air Handling Units



REFLAIR 150 - 250

Ventilazione meccanica con sistema di recupero di calore
Mechanical ventilation with heat recovery appliance



MANUALE INSTALLAZIONE / TECNICO
INSTALLATION / TECHNICAL MANUAL



	Descrizione	Description	Pag.
	INTRODUZIONE	<i>INTRODUCTION</i>	4
	AVVERTENZE GENERALI	<i>GENERAL WARNINGS</i>	5
	AVVERTENZE PER LA SICUREZZA	<i>SAFETY WARNINGS</i>	8
	SMALTIMENTO	<i>DISPOSAL</i>	12
	OPERAZIONI PRELIMINARI	<i>PRELIMINARY OPERATIONS</i>	13
1	PANORAMICA GENERALE	<i>GENERAL OVERVIEW</i>	14
1.1	Descrizione	<i>Description</i>	14
1.2	Caratteristiche e Note Generali	<i>Features And General Notes</i>	14
1.3	Contenuto Imballo REFLAIR	<i>REFLAIR Package Content</i>	15
1.4	Componenti REFLAIR	<i>REFLAIR Components</i>	16
1.5	Configurazione Aeraulica REFLAIR	<i>REFLAIR Aeraulic Configuration</i>	17
1.6	Modifica Posizione Attacchi Aeraulici	<i>Change Aeraulic Connections Position</i>	18
1.7	Complementi	<i>Complements</i>	19
2	INSTALLAZIONE	<i>INSTALLATION</i>	20
2.1	Rete Aeraulica	<i>Aeraulic System</i>	20
2.2	Indicazioni di Posizionamento e Fissaggio	<i>Positioning and Fixing Instructions</i>	23
2.3	Collegamenti Idraulici	<i>Hydraulic Connections</i>	28
2.4	Collegamenti Elettrici	<i>Electrical Connections</i>	31
2.4.1	Installazione Senza Controllo Remoto	<i>Installation Without Remote Control</i>	35
3	FUNZIONAMENTO	<i>FUNCTIONING</i>	37
4	MANUTENZIONE	<i>MAINTENANCE</i>	39
4.1	Tabella Interventi	<i>Table of Interventions</i>	39
4.2	Manutenzione Ordinaria	<i>Ordinary Maintenance</i>	41
4.3	Manutenzione Straordinaria	<i>Extraordinary Maintenance</i>	43
5	DATI TECNICI E PRESTAZIONI	<i>TECHNICAL DATA AND PERFORMANCE</i>	45
5.1	Dimensioni e dati tecnici	<i>Dimensions and technical data</i>	45
5.2	Prestazioni Secondo Regolamento (UE) No. 1254/2014	<i>Performance According To Commission Regulation (EU) No. 1254/2014</i>	46
5.3	Prestazioni Aerauliche	<i>Aeraulic Performance</i>	50
5.4	Prestazioni Acustiche	<i>Acoustic Performance</i>	51
5.5	Efficienza del Recuperatore	<i>Exchanger Efficiency</i>	52
6	SCHEMA ELETTRICO	<i>WIRING DIAGRAM</i>	53



INTRODUZIONE | INTRODUCTION



I capitoli e i paragrafi di questo manuale includono le icone che indicano a chi sono destinate le istruzioni riportate.

	Istruzioni per INSTALLATORE
	Istruzioni per MANUTENTORE
	Istruzioni per UTENTE

The chapters and paragraphs in this manual include icons indicating who the instructions are intended for.

	Instructions for INSTALLER
	Instructions for MAINTENANCE
	Instructions for USERS

PREMESSA

Il presente manuale indica l'utilizzo previsto dell'unità e fornisce istruzioni per il trasporto, l'installazione, il montaggio, la regolazione e l'utilizzo dell'unità. Fornisce, inoltre, informazioni per gli interventi di manutenzione, l'ordinazione dei ricambi, la presenza di rischi residui e l'istruzione del personale.



Il manuale istruzioni deve essere letto ed utilizzato nel seguente modo:

- Leggere attentamente il manuale istruzioni e considerarlo parte integrante dell'unità;
- Il manuale dev'essere sempre a disposizione dell'utente e facilmente reperibile dai responsabili, dagli incaricati del trasporto, dal personale addetto all'installazione, uso, manutenzione, riparazione e smantellamento finale;
- Custodire il manuale per tutta la durata dell'unità in zone protette da umidità e calore, impiegandolo in modo tale da non danneggiarne il contenuto. Non asportare, strappare o riscrivere per alcun motivo parti del manuale.
- Assicurarsi che qualsiasi aggiornamento pervenuto venga incorporato nel testo;
- Per ricevere eventuali aggiornamenti/integrazioni del manuale o nel caso il manuale venga smarrito o parzialmente rovinato e quindi non sia più possibile leggere completamente il suo contenuto, è possibile effettuare il download dell'ultima revisione in vigore scansionando il QR-Code posto sul retro copertina del manuale stesso o visitando il nostro sito internet www.rdz.it.
- Il presente manuale rispecchia lo stato della tecnica al momento della commercializzazione dell'unità e non può essere considerato inadeguato solo perché successivamente aggiornato in base a nuove esperienze.
- RDZ S.p.A. ha il diritto di aggiornare la produzione e i manuali, senza l'obbligo di aggiornare produzione e manuali precedenti, se non in casi eccezionali, vi invitiamo a contattarci per ulteriori informazioni e per eventuali proposte di miglioramento del manuale.

FOREWORD

This manual indicates the intended use of the unit and provides instructions for transport, installation, assembly, adjustment and operation of the unit. It also provides information for maintenance work, ordering spare parts, residual risks and instruction of personnel.



The instruction manual must be read and used as follows:

- Read the instruction manual carefully and consider it an integral part of the unit;
- The manual must be available to the user at all times and be easily accessible to those responsible, transport personnel, installation, operation, maintenance, repair and final dismantling personnel;
- Store the manual throughout the life of the unit in areas protected from humidity and heat, and use it in such a way that its contents are not damaged. Do not remove, tear or rewrite parts of the manual for any reason.
- Ensure that any updates received are incorporated into the text;
- If you wish to receive any updates/additions to the manual, or if the manual is lost or partially damaged and you can no longer read its contents in full, you can download the latest revision by scanning the QR-Code on the back cover of the manual itself or by visiting our website www.rdz.it.
- This manual reflects the state of the art at the time the unit was put on the market and cannot be considered inadequate simply because it has been subsequently updated on the basis of new experience.
- RDZ S.p.A. has the right to update production and manuals, without the obligation to update previous production and manuals, except in exceptional cases, we invite you to contact us for further information and for possible proposals to improve the manual.



Prestare la massima attenzione ai seguenti simboli ed al loro significato. La loro funzione è dare rilievo ad informazioni particolari quali:

	AVVERTENZA: In riferimento ad integrazioni o suggerimenti per l'uso corretto dell'unità.
	ATTENZIONE: In riferimento a situazioni di pericolo che si possono verificare con l'uso dell'unità per evitare danni a cose e dall'unità stessa.
	PERICOLO: In riferimento a situazioni di pericolo che si possono verificare con l'uso dell'unità per garantire la sicurezza alle persone.

Pay close attention to the following symbols and their meanings. Their function is to emphasise particular information such as:

	WARNING: With reference to additions or suggestions for the correct use of the unit.
	ATTENTION: With reference to dangerous situations that may occur while using the unit to avoid damage to property and the unit itself.
	DANGER: Referring to hazardous situations that may occur when using the unit to ensure the safety of persons.

AVVERTENZE GENERALI | GENERAL WARNINGS



- Osservare accuratamente le avvertenze relative a pericoli speciali riportate in questo manuale;
- Il datore di lavoro ha l'obbligo di accertare che l'operatore possieda i requisiti attitudinali alla conduzione dell'unità ed abbia preso attenta visione del manuale;
- Il datore di lavoro deve inoltre informare accuratamente l'operatore sui rischi di infortunio e in particolar modo sui rischi derivanti dal rumore, sui dispositivi di protezione individuale predisposti e sulle regole antinfortunistiche generali previste da leggi o norme internazionali e del paese di destinazione dell'unità;
- Prima di iniziare i lavori assicurarsi che i dispositivi di sicurezza funzionino correttamente e non si abbiano dubbi sul loro funzionamento; in caso contrario non avviare in nessun caso l'unità;
- In tutte le operazioni di sollevamento assicurarsi di aver saldamente ancorato l'unità, al fine di evitare ribaltamenti o cadute accidentali.
- Se dopo aver disimballato l'unità si nota una qualsiasi anomalia non utilizzare l'unità e rivolgersi ad un Centro di Assistenza autorizzato dal Costruttore.
- Dopo aver tolto l'imballaggio assicurarsi dell'integrità dell'apparecchio; gli elementi dell'imballaggio non devono essere lasciati alla portata dei bambini in quanto potenziali fonti di pericolo.
- Posizionare l'unità in ambienti dove non esistano pericoli di esplosione, corrosione, incendio né dove siano presenti vibrazioni e campi elettromagnetici. Si fa altresì divieto di operare in modo diverso da quanto indicato o di trascurare operazioni necessarie alla sicurezza.
- In alcune zone dell'unità sono presenti rischi residui che non è stato possibile eliminare in fase di progettazione o delimitare con ripari data la particolare funzionalità dell'unità. Ciascun operatore deve conoscere i rischi residui presenti in questa unità al fine di prevenire eventuali incidenti.
- Ogni operatore e personale addetto alla manutenzione dell'unità dovrà leggere interamente con la massima attenzione il presente manuale e rispettare quanto è riportato;
- Una manutenzione preventiva costante ed accurata garantisce sempre l'elevata sicurezza di esercizio dell'unità;
- Non rimandare mai riparazioni necessarie e farle eseguire solo ed esclusivamente da personale autorizzato, ed impiegare soltanto ricambi originali.
- Una volta effettuata la pulizia dell'unità l'operatore dovrà verificare che non vi siano parti logorate o danneggiate o non solidamente fissate, in caso contrario chiedere l'intervento del tecnico di manutenzione.
- Carefully observe the special danger warnings in this manual;
- The employer must ensure that the operator has the aptitude to operate the unit and has carefully read the manual;
- The employer must also carefully inform the operator of the risks of accidents and in particular of the risks arising from noise, of the personal protective equipment provided and of the general accident prevention rules laid down by international laws or standards and those of the country of destination of the unit;
- Before starting work, ensure that the safety devices function correctly and that there is no doubt about their operation; otherwise, do not start the unit under any circumstances;
- In all lifting operations, make sure the unit is securely anchored to prevent accidental tipping or falling.
- If you notice any anomaly after unpacking the unit, do not use the unit and contact a service centre authorised by the manufacturer.
- After unpacking the unit, make sure it is intact; the packaging elements must not be left within reach of children as they are potential sources of danger.
- Place the unit in environments where there is no danger of explosion, corrosion, fire or where vibrations and electromagnetic fields are present. It is also forbidden to operate the unit in any other way than indicated or to neglect operations necessary for safety.
- In some areas of the unit, there are residual risks that could not be eliminated at the design stage or delimited with guards due to the unit's particular functionality. Each operator must be aware of the residual risks present in this unit in order to prevent possible accidents.
- All operators and maintenance personnel must read this manual in its entirety and comply with its contents;
- Constant and careful preventive maintenance always guarantees the high operational safety of the unit;
- Never postpone necessary repairs and have them carried out only by authorised personnel, and use only original spare parts.
- Once the unit has been cleaned, the operator must check that there are no worn or damaged parts or parts that are not securely fastened, otherwise ask the maintenance technician to intervene.



- La manutenzione va effettuata in assenza di tensione e da personale autorizzato. Verificare la disconnessione dell'unità dalla rete di alimentazione.
- Gli eventuali interventi di manutenzione (ad eccezione della pulizia dei filtri) devono essere eseguite esclusivamente da personale autorizzato e qualificato.
- L'ordinaria manutenzione dei filtri, la pulizia generale esterna possono essere eseguite anche dall'utente, in quanto non comportano operazioni difficili o pericolose.
- Pulire l'apparecchio con un panno umido; non utilizzare prodotti o materiali abrasivi. Per la pulizia dei filtri vedere l'apposito paragrafo.
- Non utilizzare detergenti liquidi o corrosivi per pulire l'apparecchio, non spruzzare acqua o altri liquidi sull'apparecchio in quanto potrebbero danneggiare i componenti o, addirittura, provocare scosse elettriche.
- Non bagnare l'apparecchio. Potrebbero verificarsi corto circuiti o incendi.
- In caso di anomalie di funzionamento (per esempio: rumore anomalo, cattivo odore, fumo, innalzamento anomalo della temperatura, dispersioni elettriche, ecc.) spegnere immediatamente l'apparecchio e scollegare l'alimentazione elettrica.
- Non ostruire in alcun modo le griglie di entrata aria e quelle di uscita.
- Non inserire oggetti estranei nelle griglie di entrata ed uscita aria in quanto vi è il rischio di scosse elettriche, incendio o danni all'apparecchio.
- Non installare l'unità vicino a fonti di calore come stufa, calorifero o radiatore.
- Per un ottimale funzionamento dell'apparecchio rispettare le distanze minime indicate nel manuale.
- Non utilizzare l'apparecchio senza i filtri correttamente posizionati.
- Utilizzare l'apparecchio in ambienti con temperatura compresa tra 5°C e 32°C.

- *Maintenance must be carried out in the absence of voltage and by authorised personnel. Check that the unit is disconnected from the power supply.*
- *Any maintenance work (with the exception of filter cleaning) must only be carried out by authorised and qualified personnel.*
- *Routine filter maintenance and general external cleaning can also be carried out by the user, as they do not involve difficult or dangerous operations.*
- *Clean the unit with a damp cloth; do not use abrasive products or materials. For cleaning the filters, see the relevant section.*
- *Do not use liquid or corrosive detergents to clean the unit, do not spray water or other liquids on the unit as they could damage components or even cause electric shocks.*
- *Do not get the appliance wet. Short circuits or fire may occur.*
- *In the event of abnormal operation (e.g. abnormal noise, bad smell, smoke, abnormal temperature rise, electrical leakage, etc.) switch off the appliance immediately and disconnect the power supply.*
- *Do not obstruct the air inlet and outlet grilles in any way.*
- *Do not insert foreign objects into the air inlet and outlet grilles as there is a risk of electric shock, fire or damage to the unit.*
- *Do not install the unit near heat sources such as a stove, heater or radiator.*
- *For optimal operation of the unit, observe the minimum distances indicated in the manual.*
- *Do not use the unit without the filters in place.*
- *Use the unit in environments with a temperature range between 5°C and 32°C*

RESPONSABILITA'

L'unità è garantita secondo gli accordi contrattuali stipulati alla vendita.



IL MANCATO RISPETTO DELLE NORME RIPORTATE IN QUESTO MANUALE E QUALSIASI MODIFICA NELL'UNITÀ NON PREVENTIVAMENTE AUTORIZZATA, PROVOCANO L'IMMEDIATO DECADIMENTO DELLA GARANZIA.

- Il Costruttore si ritiene esonerato da ogni responsabilità ed obbligazione per qualsiasi incidente a persone o a cose, che possa verificarsi a causa di:
 - Non vengano rispettate le avvertenze e le norme di sicurezza indicate, comprese quelle vigenti nei paesi di installazione;
 - Mancata osservanza delle indicazioni segnalate nel presente manuale;
 - Danni a persone, animali o cose, derivanti da una errata installazione e/o uso improprio di prodotti e attrezzature;
 - Inesattezze o errori di stampa e trascrizione contenuti nel presente manuale;
 - Avvenimenti comunque estranei al normale e corretto uso dell'unità.
- In ogni caso, qualora l'utente imputasse l'incidente ad un difetto del prodotto, dovrà dimostrare che il danno avvenuto è stato una principale e diretta conseguenza di tale "difetto".
- Per le operazioni di manutenzione o riparazioni fare sempre uso esclusivo di pezzi di ricambio originali.

LIABILITY

The unit is guaranteed according to the contractual agreements made at the time of sale.



NON-COMPLIANCE WITH THE RULES SET OUT IN THIS MANUAL AND ANY ALTERATION TO THE UNIT NOT PREVIOUSLY AUTHORISED WILL IMMEDIATELY INVALIDATE THE WARRANTY.

- The Manufacturer is exonerated from all liability and obligation for any accident to persons or property which may occur due to:
 - Failure to comply with the warnings and safety regulations indicated, including those in force in the country of installation;
 - Failure to observe the indications given in this manual;
 - Damage to persons, animals or property resulting from incorrect installation and/or improper use of products and equipment;
 - Inaccuracies or printing and transcription errors in this manual;
 - Events unrelated to the normal and correct use of the unit.
- In any case, should the user attribute the incident to a product defect, he must prove that the damage occurred was a main and direct consequence of this "defect".
- Always use only original spare parts for maintenance or repairs.



- In caso di guasto non tentare riparazioni per conto proprio e non far fare riparazioni a tecnici non autorizzati. Pena decadenza della garanzia.
- Il Costruttore, inoltre, si riserva il diritto di cessare la produzione in qualsiasi momento e di apportare tutte le modifiche che riterrà utili o necessarie senza obbligo di preavviso.

- *In the event of a fault, do not attempt repairs yourself and do not have repairs carried out by unauthorised technicians. This will invalidate the warranty.*
- *The manufacturer also reserves the right to discontinue production at any time and to make any changes it deems useful or necessary without prior notice.*

USO PREVISTO

Reflair 150-250 sono unità ad installazione orizzontale o verticale per la ventilazione meccanica controllata dell'ambiente in ambito residenziale. Disponibili in due taglie in funzione del volume di aria da trattare, sono dotate di recuperatore di calore in polistirene ad alta efficienza (~90%), motore EC a portata costante e di filtri ISO Coarse 65% (G4). Il sistema di ventilazione meccanica estrae l'aria viziata recuperandone il calore che viene ceduto all'aria nuova prelevata dall'esterno.

Il loro utilizzo è raccomandato entro i limiti di funzionamento riportati in questo manuale, pena la decadenza delle forme di garanzia previste dal contratto di vendita.

Ogni altro utilizzo è da ritenersi non appropriato e RDZ S.p.A. declina ogni responsabilità per eventuali danni a persone, cose o all'unità stessa che ne possono derivare.



- L'unità REFLAIR è per esclusivo uso in ambienti interni, è vietata l'installazione in ambienti esterni.
- Posizionare l'unità in ambienti dove non esistano pericoli di esplosione, corrosione, incendio.
- Un utilizzo non conforme a quanto previsto potrebbe causare gravi conseguenze all'unità.



- *The REFLAIR unit is for indoor use only; installation outdoors is prohibited.*
- *Place the unit in environments where there is no danger of explosion, corrosion or fire.*
- *Improper use may cause serious consequences to the unit.*

IDENTIFICAZIONE DELL'UNITA'

Ogni unità è caratterizzata da una targhetta di identificazione che si trova sul telaio della stessa, dove sono riportati tutti i dati necessari all'installazione, manutenzione e rintracciabilità della macchina.

Annotare il modello, la matricola e gli schemi di riferimento della macchina in allegato al presente manuale in modo che possano essere facilmente reperiti in caso di deterioramento della targa dati e di interventi di manutenzione.

- Non rimuovere e non deteriorare le protezioni, le etichette e le scritte, specialmente quelle imposte dalla legge.
- Sull'unità sono applicate targhe adesive che hanno lo scopo di renderne più sicuro l'uso, perciò è molto importante sostituirle se non sono più leggibili.

UNIT IDENTIFICATION

Each unit has an identification plate on the unit's chassis, which contains all the data necessary for installation, maintenance and traceability of the unit.

Make a note of the model, serial number, and reference diagrams of the machine in an annex to this manual so that they can be easily found in the event of deterioration of the nameplate and maintenance work.

Do not remove or deteriorate protections, labels and markings, especially those required by law.

Adhesive nameplates are attached to the unit to make it safer to use, so it is very important to replace them if they are no longer legible.




Matricola / Serial number  **2580694**

Modello / Model RFL 150-200

Tensione-Fasi-Frequenza / Voltage-phases-Freq. (Hz) 230 1N 50 Hz

Corrente massima assorbita / Max absorbed current 1,38 A

Carica refrigerante / Refrigerant charge 0,070 kg

Refrigerante / Refrigerant R290 - GWP: 3

CO2 equivalente / Carbon dioxide equivalent 0 (t)

Pressione massima di esercizio Max/min / Operating pressure Max/min 3,7/18 bar

Peso / Weight 31,8 kg

Anno di produzione / Manufacturing Date 2024

   **Codice Code 70RNWP0200.00** 

Manufactured by: RDZ SPA
Made in Italy



Le avvertenze descritte nel presente manuale costituiscono parte integrante della fornitura dell'unità. Tali avvertenze, inoltre, sono destinate all'operatore già istruito espressamente per condurre questo tipo di unità e contengono tutte le informazioni necessarie e indispensabili per la sicurezza di esercizio e l'uso ottimale dell'unità.

La presente apparecchiatura costituisce un componente che fa parte di installazioni complesse: è compito dell'impiantista elettrico redigere lo schema generale dell'impianto e dei collegamenti elettrici esterni all'apparecchiatura.

L'ufficio tecnico del Costruttore si rende disponibile ai numeri indicati sul retro del presente libretto per consulenze o richieste tecniche particolari.

Gli impianti idraulici, elettrici ed i locali di installazione delle apparecchiature devono rispondere alle norme di sicurezza, antinfortunistiche e antincendio in vigore nel Paese di utilizzo.



IL PRIMO AVVIAMENTO DEVE ESSERE EFFETTUATO ESCLUSIVAMENTE DA PERSONALE QUALIFICATO ED AUTORIZZATO DALL'IMMISSORE NEL MERCATO.

Le apparecchiature elettriche devono essere installate, utilizzate, e sottoposte a manutenzione da personale qualificato. Il personale deve avere capacità e conoscenze relative alla costruzione, installazione e messa in funzione di apparecchiature elettriche e deve aver ricevuto una adeguata formazione in merito alla sicurezza.

- All'atto dell'installazione o quando si debba intervenire sull'unità, è necessario attenersi scrupolosamente alle norme riportate su questo manuale, osservare le indicazioni a bordo unità e comunque applicare tutte le precauzioni del caso;
- Possibili incidenti a persone e cose possono essere evitati seguendo queste istruzioni tecniche compilate con riferimento alla direttiva macchine 2006/42/CE e successive integrazioni. In ogni caso conformarsi sempre alle norme di sicurezza nazionali;
- Non rimuovere e non deteriorare le protezioni, le etichette e le scritte, in particolar modo quelle imposte dalla legge e, se non più leggibili, sostituirle.

La direttiva macchine 2006/42/CE dà le seguenti definizioni: **ZONA PERICOLOSA:** qualsiasi zona all'interno e/o in prossimità di una macchina in cui la presenza di una persona esposta costituisca un rischio per la sicurezza e la salute della stessa.

PERSONA ESPOSTA: qualsiasi persona che si trovi interamente o in parte in una zona pericolosa.

OPERATORE: la o le persone incaricate di installare, di far funzionare, di regolare, di eseguire la manutenzione, di pulire, di riparare e di trasportare la macchina.



Tutti gli operatori devono rispettare le norme antinfortunistiche internazionali e del paese di destinazione dell'unità al fine di evitare possibili incidenti.

Si ricorda che la comunità europea ha emanato alcune direttive riguardanti la sicurezza e la salute dei lavoratori fra le quali si ricordano le direttive 89/391/CEE, 89/686/CEE, 89/654/CEE, 89/655/CEE, 89/656/CEE, 86/188/, 92/58/ e 92/57/CEE che ciascun datore di lavoro ha l'obbligo di far rispettare.

Le unità sono state progettate e costruite in base allo stato

The warnings described in this manual form an integral part of the delivery of the unit.

Furthermore, these warnings are intended for the operator who has been specifically instructed to operate this type of unit and contain all the necessary and indispensable information for safe operation and optimum use of the unit.

This equipment constitutes a component that forms part of complex installations: it is the responsibility of the electrical installer to draw up the general diagram of the system and the electrical connections external to the equipment.

The Manufacturer's technical office is available at the numbers indicated on the back of this booklet for advice or special technical requests.

The plumbing, electrical systems and equipment installation rooms must comply with the safety, accident prevention and fire prevention regulations in force in the country of use.



INITIAL START-UP MUST ONLY BE CARRIED OUT BY QUALIFIED PERSONNEL AUTHORISED BY THE MANUFACTURER.

Electrical equipment must be installed, operated and maintained by qualified personnel.

Personnel must have skills and knowledge regarding the construction, installation and commissioning of electrical equipment and must have received appropriate safety training.

- *When installing or working on the unit, the regulations in this manual must be strictly adhered to, the signs on the unit must be observed and all precautions must be taken;*
- *Possible accidents to persons and property can be avoided by following these technical instructions compiled with reference to the Machinery Directive 2006/42/EC and subsequent supplements. In any case, always comply with national safety regulations;*
- *Do not remove or deteriorate the guards, labels and inscriptions, especially those required by law and, if no longer legible, replace them.*

*The Machinery Directive 2006/42/EC gives the following definitions: **DANGER ZONE:** any zone within and/or around machinery where the presence of an exposed person constitutes a risk to the health and safety of that person.*

***EXPOSED PERSON:** Any person who is wholly or partially in a hazardous area.*

***OPERATOR:** the person(s) in charge of installing, operating, adjusting, maintaining, cleaning, repairing and transporting the machine.*



All operators must comply with international accident prevention regulations and those of the country of destination of the unit in order to avoid possible accidents.

It should be noted that the European Community has issued a number of directives concerning the safety and health of workers, including Directives 89/391/EEC, 89/686/EEC, 89/654/EEC, 89/655/EEC, 89/656/EEC, 86/188/, 92/58/ and 92/57/EEC, which each employer is obliged to enforce.

The units have been designed and constructed according to the



attuale dell'arte e delle regole vigenti della tecnica.

Si è fatta osservanza delle leggi, disposizioni, prescrizioni, ordinanze, direttive in vigore per tali macchine.

I materiali usati e le parti di equipaggiamento, nonché i procedimenti di produzione, garanzia di qualità e controllo soddisfano le massime esigenze di sicurezza ed affidabilità.

Usandole per gli scopi specificati nel presente manuale d'uso, manovrandole con la dovuta diligenza ed eseguendo accurate manutenzioni e revisioni a regola d'arte, si possono mantenere prestazioni, funzionalità continua e durata delle unità.

RISCHIO RESIDUO



In alcune zone dell'unità sono presenti rischi residui che non è stato possibile eliminare in fase di progettazione o delimitare con ripari data la particolare funzionalità dell'unità. Ciascun operatore deve conoscere i rischi residui presenti in questa unità e deve usare la massima attenzione e le opportune precauzioni al fine di prevenire eventuali incidenti.

- Pericolo di cortocircuito e di incendio causato da cortocircuito;
- Pericolo di esplosioni per la presenza di circuiti in pressione e di inquinamento per la presenza di refrigerante nel circuito;
- Pericolo di ustioni per la presenza di tubazioni ad alta temperatura;
- Pericolo di ferite da taglio.

INTERVENTI E MANUTENZIONE

È opportuno ricordare che il manuale non può mai sostituire un'adeguata esperienza dell'utilizzatore; per alcune operazioni di manutenzione particolarmente impegnative, il presente manuale costituisce un promemoria delle principali attività da compiere per operatori con preparazione specifica acquisita, ad esempio, frequentando corsi di istruzione presso il produttore. Leggere attentamente i seguenti suggerimenti:

- Una manutenzione preventiva costante ed accurata garantisce sempre l'elevata sicurezza di esercizio dell'unità. Non rimandare mai riparazioni necessarie e farle eseguire solo ed esclusivamente da personale qualificato, impiegando soltanto ricambi originali;
- Programmare ogni intervento con cura;
- Il posto di lavoro degli operatori deve essere mantenuto pulito, in ordine e sgombro da oggetti che possono limitare un libero movimento;
- Gli operatori devono evitare operazioni maldestre, in posizioni scomode che possono compromettere il loro equilibrio;
- Gli operatori devono prestare attenzione ai rischi di intrappolamento e impigliamento di vestiti e/o capelli negli organi in movimento; si raccomanda l'utilizzo di cuffie per il contenimento di capelli lunghi;
- Anche l'utilizzo di catenelle, braccialetti e anelli possono costituire un pericolo;
- Il posto di lavoro deve essere adeguatamente illuminato per le operazioni previste. Un'illuminazione insufficiente o eccessiva può comportare dei rischi;
- Qualsiasi intervento sull'unità deve essere effettuato da personale qualificato;
- Prima di effettuare qualsiasi intervento o manutenzione sull'unità, assicurarsi di aver tolto l'alimentazione elettrica;
- Assicurarsi che i dispositivi di sicurezza funzionino correttamente e non si abbiano dubbi sul loro funzionamento; in caso contrario non avviare in nessun caso l'unità;
- Usare solo attrezzi prescritti dal produttore dell'unità. Al fine di evitare lesioni personali, non utilizzare attrezzi consumati

current state of the art and current rules of technology.

The laws, regulations, ordinances, directives in force for such machines have been observed.

The materials used and the parts of equipment, as well as the production, quality assurance and control procedures meet the highest demands on safety and reliability. By using them for the purposes specified in these operating instructions, operating them with due diligence and carrying out thorough maintenance and overhaul in a workmanlike manner, the performance, continuous functionality and durability of the units can be maintained.

RESIDUAL RISK



In some areas of the unit, there are residual risks that could not be eliminated at the design stage or delimited with guards due to the particular functionality of the unit. Each operator must be aware of the residual risks present in this unit and must use the utmost care and precautions in order to prevent possible accidents.

- Danger of short-circuiting and fire caused by short-circuiting;
- Danger of explosion due to the presence of pressure circuits and pollution due to the presence of refrigerant in the circuit;
- Danger of burns due to the presence of high-temperature pipes;
- Danger of cutting injuries.

INTERVENTION AND MAINTENANCE

It should be remembered that the manual can never replace adequate user experience; for some particularly demanding maintenance operations, this manual is a reminder of the main tasks to be performed by operators with specific training acquired, for example, by attending training courses at the manufacturer.

Please read the following tips carefully:

- Constant and careful preventive maintenance always guarantees the high operational safety of the unit. Never postpone necessary repairs and have them carried out exclusively by qualified personnel, using only original spare parts;
- Plan each intervention carefully;
- Operators' workplaces must be kept clean, tidy and free of objects that may restrict free movement;
- Operators must avoid clumsy operations in awkward positions that may affect their balance;
- The workplace must be adequately lit for the intended operations. Insufficient or excessive lighting can lead to hazards; Wait about 30 minutes after switching off the unit before servicing to avoid burns;
- The use of chains, bracelets and rings may also constitute a hazard;
- The workplace must be adequately lit for the intended operations. Insufficient or excessive lighting can lead to hazards;
- Any work on the unit must be carried out by qualified personnel;
- Before carrying out any work or maintenance on the unit, make sure the power supply is switched off;
- Make sure that the safety devices are working properly and that there is no doubt about their operation; otherwise, do not start the unit under any circumstances;
- Only use tools prescribed by the unit manufacturer. In order to avoid personal injury, do not use worn or damaged, low-quality



- o danneggiati, di bassa qualità o improvvisati;
- Questo apparecchio non è destinato all'uso da parte di persone (inclusi i bambini) con capacità fisiche, sensoriali o mentali ridotte o prive di esperienza e conoscenza, a meno che non abbiano ricevuto supervisione o istruzioni relative all'uso dell'apparecchio da parte di una persona responsabile della loro sicurezza;
- I bambini devono essere sorvegliati per assicurarsi che non giochino con l'apparecchio;
- Devono essere prese precauzioni per evitare il riflusso di gas nell'ambiente dalla canna fumaria aperta del gas o da altri apparecchi a combustibile;



Una volta effettuata la pulizia dell'unità l'operatore dovrà verificare che non vi siano parti logorate o danneggiate o non solidamente fissate, in caso contrario chiedere l'intervento del tecnico di manutenzione;

- Tenere sempre pulita e in ordine l'area in cui si trova l'unità. Imbrattamenti di olio e grasso, attrezzi o pezzi guasti sparsi, sono dannosi alle persone perché possono causare scivolamenti o cadute;
- È vietato l'uso di fluidi infiammabili nelle operazioni di pulizia.
- Per la pulizia dell'unità non usare gasolio, petrolio o solventi in quanto i primi lasciano una patina oleosa che favorisce l'adesione di polvere, mentre i solventi (anche se deboli) danneggiano la vernice e quindi favoriscono la formazione di ruggine. Se un getto d'acqua penetra nelle apparecchiature elettriche oltre a indurre ossidazione dei contatti, può causare un malfunzionamento dell'unità. Per questo non usare getti d'acqua o vapore su sensori, connettori o qualsiasi parte elettrica.

- or improvised tools;
- *This equipment is not intended for use by persons (including children) with reduced physical, sensory or mental capabilities, or lack of experience and knowledge, unless they have received supervision or instruction concerning use of the equipment from a person responsible for their safety;*
- *Children must be supervised to ensure that they do not play with the equipment;*
- *Precautions must be taken to prevent backflow of gas into the room from the open gas flue or other combustible appliances;*



Once the unit has been cleaned, the operator must check that there are no worn or damaged parts or parts that are not securely fastened, otherwise ask the maintenance technician to intervene;

- *Always keep the area where the unit is located clean and tidy. Oil and grease spills, tools or scattered faulty parts are harmful to people as they can cause slips or falls;*
- *The use of flammable fluids in cleaning operations is prohibited.*
- *When cleaning the unit, do not use diesel oil, petroleum or solvents as the former leave an oily patina that favours the adhesion of dust, while solvents (even if they are weak) damage the paint and thus favour the formation of rust. If a jet of water penetrates electrical equipment, in addition to oxidising the contacts, it can cause the unit to malfunction. Therefore, do not use water or steam jets on sensors, connectors or any electrical parts.*

NORME DI SICUREZZA GENERALI

CONOSCERE A FONDO L'UNITÀ

L'unità deve essere usata esclusivamente da utenti che abbiano acquisito tutte le informazioni necessarie su un utilizzo ottimale dell'unità: disposizioni, avvertenze e suggerimenti, funzione dei comandi, indicatori e allarmi, lampade spia e le varie targhette illustrate nel presente manuale.

PORTARE INDUMENTI PROTETTIVI

Ogni operatore deve utilizzare i mezzi di protezione personale quali guanti, elmetto a protezione del capo, occhiali antinfortunistici, scarpe antinfortunistiche, cuffie per la protezione dal rumore.



ESTINTORE INCENDIO E PRIMO SOCCORSO

Sistemare una cassetta di pronto soccorso ed un estintore nei paraggi dell'unità.

Assicurarsi periodicamente che gli estintori siano carichi e che sia chiaro il modo d'uso.

In caso d'incendio utilizzarlo secondo le norme vigenti e contattare i vigili del fuoco.

Controllare periodicamente che la cassetta di primo soccorso sia completa.

Assicurarsi di avere nelle vicinanze i numeri di telefono per il primo soccorso.



FIRE EXTINGUISHER AND FIRST AID

Place a first-aid kit and a fire extinguisher near the unit.

Ensure periodically that the fire extinguisher is charged and that it is clear how to use it.

In the event of a fire, use it according to current regulations and contact the fire brigade.

Check periodically that the first-aid kit is complete.

Ensure that first aid telephone numbers are available nearby..



La dotazione di estintore e cassetta di primo soccorso è di competenza del proprietario dell'immobile su cui viene installata l'unità.

AVVERTENZE PER LE VERIFICHE E LA MANUTENZIONE

Applicare un cartello con la scritta: "IN VERIFICA" su tutti i lati



The owner of the property on which the unit is installed is responsible for providing the fire extinguisher and first aid kit.

WARNINGS FOR INSPECTIONS AND MAINTENANCE

Affix a sign with the words: "UNDER VERIFICATION" on all sides



dell'unità.

Controllare attentamente l'unità seguendo l'elenco delle operazioni riportate nel presente manuale.

of the unit.

Inspect the unit carefully following the list of operations in this manual.

TARGHETTE DI SICUREZZA

SAFETY PLACES



Pericolo Generico
General warning



Pericolo organi in movimento
Danger of moving parts



Avvertenza: Elettricità
Warning: Electricity



Avvertenza: Elemento tagliente
Warning: Sharp element

DICHIARAZIONE DI CONFORMITA'

Allegato II lettera A della Direttiva Macchine 2006/42/CE.
Il prodotto è conforme alle seguenti direttive:

- Direttiva 2006/42/CE del Parlamento Europeo e del Consiglio del 17 maggio 2006 relativa alle macchine;
- Direttiva 2014/30/UE del Parlamento Europeo e del Consiglio del 26 febbraio 2014 concernente il riavvicinamento delle legislazioni degli Stati membri relative alla compatibilità elettromagnetica;
- Direttiva 2014/35/UE del Parlamento Europeo e del Consiglio del 26 febbraio 2014 concernente il riavvicinamento delle legislazioni degli Stati membri relative al materiale elettrico destinato ad essere adoperato entro taluni limiti di tensione;
- Direttiva 2011/65/UE del Parlamento Europeo e del Consiglio del 8 giugno 2011, sulla restrizione dell'uso di sostanze pericolose nelle apparecchiature elettriche ed elettroniche (RoHS 2);
- Direttiva 2012/19/UE del Parlamento Europeo e del Consiglio del 4 luglio 2012 sui rifiuti di apparecchiature elettriche ed elettroniche (RAEE);
- Regolamenti della commissione (UE) N. 1253/2014 e 1254/2014 di attuazione delle Direttive 2009/125/CE e 2010/30/UE riguardo alle specifiche per la progettazione ecocompatibile delle unità di ventilazione residenziali;
- Norme armonizzate applicate alla progettazione ed alla costruzione : CEI-EN 60335-2-40, CEI-EN 55014-1, CEI-EN 55014-2

DECLARATION OF CONFORMITY

Annex II (A) of the 2006/42/EC Machinery Directive.
The product complies with the following directives:

- Directive 2006/42/EC of the European Parliament and of the Council of 17 May 2006 on machinery;
- Directive 2014/30/EU of the European Parliament and of the Council of 26 February 2014 on the approximation of the laws of the Member States relating to electromagnetic compatibility;
- Directive 2014/35/EU of the European Parliament and of the Council of 26 February 2014 on the harmonisation of the laws of Member States relating to electrical equipment designed for use within certain voltage limits;
- Directive 2011/65/EU of the European Parliament and of the Council of 8 June 2011 on the restriction of the use of hazardous substances in electrical and electronic equipment (RoHS 2);
- Directive 2012/19/EU of the European Parliament and of the Council of 4 July 2012 on waste electrical and electronic equipment (WEEE);
- Commission Regulation (EU) 1253/2014 and 1254/2014 implementing Directive 2009/125/EC and 2010/30/EU regarding the specific eco-design of the residential ventilation units;
- Harmonized standards applied to designing and manufacture : CEI-EN 60335-2-40, CEI-EN 55014-1, CEI-EN 55014-2



Non disperdere nell'ambiente. Per lo smaltimento degli imballaggi fare sempre riferimento alle leggi locali che recepiscono le Direttive 2018/851/UE e 2018/852/UE. In Italia riferirsi ai D.Lgs 152/2006 "Testo Unico in materia Ambientale" (T.U.A.) Art. 219, comma 5 riformato dal D.Lgs 116/2020. Verificare con le autorità locali le modalità di raccolta differenziata in vigore attenendosi alle normative vigenti. Tramite il QR-Code del prodotto è possibile visualizzare la guida sulla etichettatura imballaggi per la corretta gestione dei rifiuti.



Do not dispose of in the environment. For the disposal of packaging always refer to the local laws implementing Directives 2018/851/EU and 2018/852/EU. In Italy refer to D.Lgs 152/2006 "Testo Unico in materia Ambientale" (T.U.A.) Art. 219, comma 5 reformed by D.Lgs 116/2020. Check with the local authorities on the waste collection methods in force by following the regulations in force. Via the QR-Code of the product you can view the guide on packaging labelling for correct waste management.

NOTA INFORMATIVA RAEE



Ai sensi dell'art. 26 del Decreto Legislativo 14 marzo 2014, n. 49 "Attuazione della Direttiva 2012/19/UE sui rifiuti di apparecchiature elettriche ed elettroniche (RAEE)", relative alla riduzione dell'uso di sostanze pericolose nelle apparecchiature elettriche ed elettroniche, nonché allo smaltimento dei rifiuti.



Pursuant to art. 26 of Italian Legislative Decree 14 March 2014, no. 49 "Implementation of Directive 2012/19/EU on waste electrical and electronic equipment (WEEE)", regarding reducing the use of hazardous substances in electrical and electronic equipment, in addition to waste disposal.

Il simbolo del cassonetto barrato riportato sull'apparecchiatura indica che il prodotto alla fine della propria vita utile deve essere raccolto separatamente dagli altri rifiuti.

L'olio di lubrificazione dei compressori va recuperato ed inviato ai centri di raccolta; la struttura ed i vari componenti, se inutilizzabili, vanno demoliti e suddivisi a seconda del loro genere merceologico: ciò vale in particolare per il rame e l'alluminio presenti in discreta quantità nella macchina.

L'utente dovrà, pertanto, conferire l'apparecchiatura giunta a fine vita agli idonei centri di raccolta differenziata dei rifiuti elettronici ed elettrotecnici, oppure riconsegnarla all'installatore che, a fronte di acquisto di apparecchio equivalente, è tenuto al ritiro gratuito del prodotto da smaltire.

L'adeguata raccolta differenziata per l'avvio successivo dell'apparecchiatura dismessa al riciclaggio, al trattamento e allo smaltimento ambientale compatibile contribuisce ad evitare possibili effetti negativi sull'ambiente e sulla salute e favorisce il riciclo dei materiali di cui è composta l'apparecchiatura.

Lo smaltimento abusivo del prodotto da parte dell'utente comporta l'applicazione delle sanzioni previste dalla vigente normativa in materia.

The crossed out wheeled bins symbol on the equipment indicates that, at the end of its useful life, the product must be collected separately from general waste.

The lubrication oil for the compressors must be recovered and sent to collection centres; The structure and the various components, if they can no longer be used, must be demolished and divided up according to the type of product: this is particularly important for the copper and aluminium components, which are included in the machine in moderate quantities.

Therefore, at the end of its useful life, the user must take the equipment to a designated electrical and electronic waste collection point, or return it to the installer that, against the purchase of an equivalent appliance, it is obliged to collect the product for disposal free of charge.

Appropriate differentiated waste collection for subsequent recycling, treatment and environment-friendly disposal of the discarded equipment helps preventing possible negative environmental and health effects and encourages recycling of the component materials of the equipment.

Illegal disposal of the product by the user entails the application of sanctions provided by the regulations in force.



OPERAZIONI PRELIMINARI | PRELIMINARY OPERATIONS



ISPEZIONE, TRASPORTO E DISIMBALLO

TESTING, TRANSPORT AND UNPACKAGING

All'atto del ricevimento verificare immediatamente l'integrità dell'imballo: la macchina ha lasciato la fabbrica in perfetto stato, eventuali danni dovranno essere immediatamente contestati al trasportatore ed annotati sul Foglio di Consegna prima di controfirmarlo.

Upon receipt, check immediately that the packaging is intact: the machine has left the factory in perfect working order and any damage must be notified to the carrier immediately and noted on the Delivery Sheet before it is countersigned.

Il Cliente, entro 8 giorni, deve avvisare il rivenditore sull'entità e la tipologia dei danni rilevati compilando un rapporto scritto: riportare sempre anche il numero di matricola rilevabile dalla targhetta posta a bordo macchina.

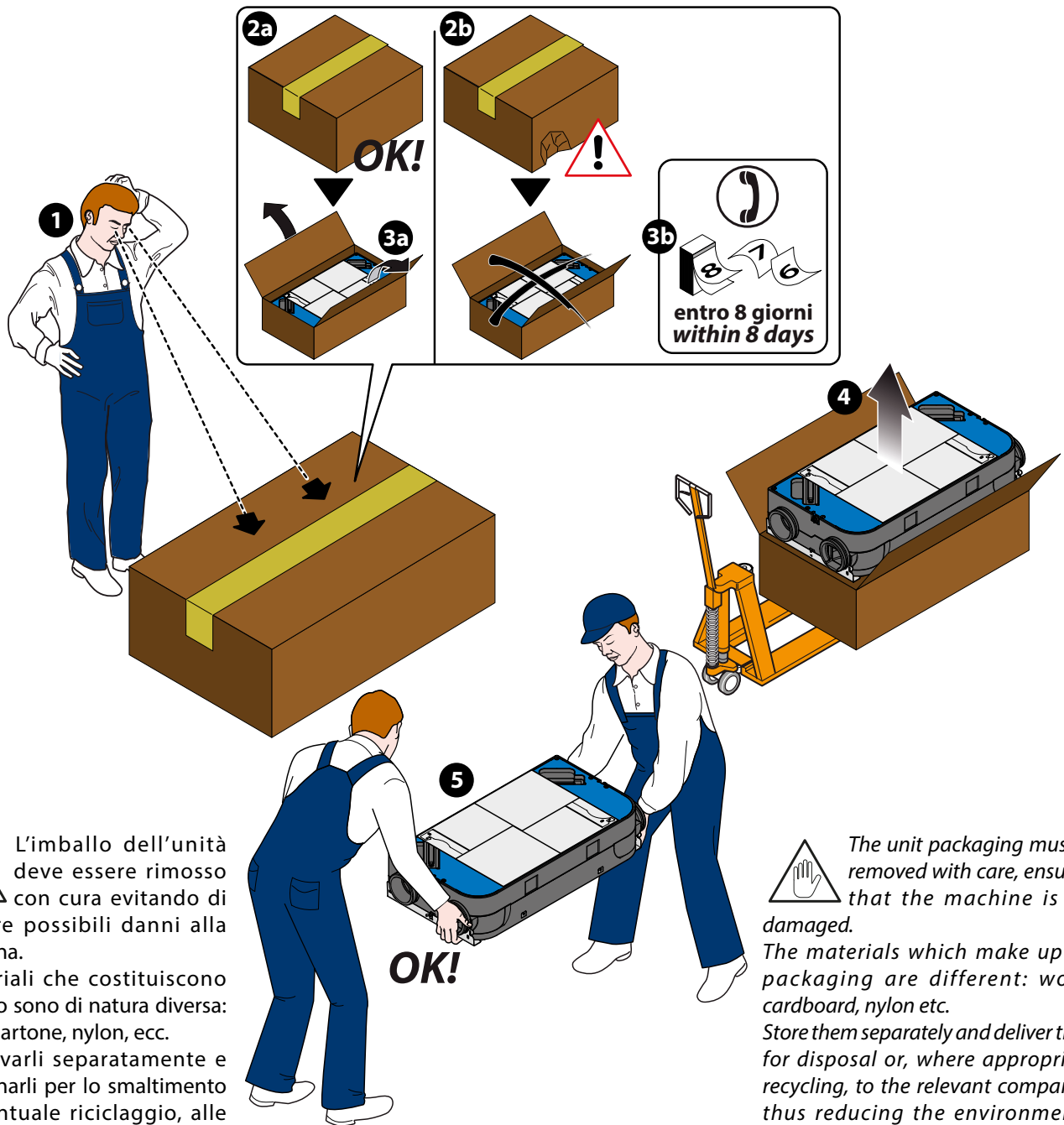
Within 8 days, the customer must notify the dealer of the extent and type of the damage noted, making a written report: always take note of the serial number which can be found on the plate affixed to the machine.

Prima di spostare il prodotto, accertarsi che il mezzo utilizzato sia di portata adeguata. Per il sollevamento servirsi di sollevatore a forche, sollevando il pallet. Il sollevamento a mano massimo è specificato nelle norma 89/391/CEE e successive.

Before moving the product, ensure that the vehicle used is of adequate capacity. Use a fork lift to lift the pallet. Maximum hand lifting is specified in 89/391/EEC and subsequent standards.

Durante lo scarico ed il posizionamento dell'unità evitare manovre brusche e l'uso dei componenti come punti di forza.

During unloading and positioning of the unit, avoid abrupt manoeuvres and the use of components as strong points.



L'imballo dell'unità deve essere rimosso con cura evitando di arrecare possibili danni alla macchina.

I materiali che costituiscono l'imballo sono di natura diversa: legno, cartone, nylon, ecc. Conservarli separatamente e consegnarli per lo smaltimento o l'eventuale riciclaggio, alle aziende preposte allo scopo e ridurre così l'impatto ambientale.



The unit packaging must be removed with care, ensuring that the machine is not damaged.

The materials which make up the packaging are different: wood, cardboard, nylon etc.

Store them separately and deliver them for disposal or, where appropriate, recycling, to the relevant companies, thus reducing the environmental impact.



1 PANORAMICA GENERALE | GENERAL OVERVIEW



1.1 DESCRIZIONE | DESCRIPTION



REFLAIR è una macchina ad installazione orizzontale o verticale per la ventilazione meccanica controllata dell'ambiente in ambito residenziale.

Presenti nell'unità:

- Recuperatore di calore in controcorrente ad alta efficienza;
- Isolamento termoacustico garantito dall'intero involucro in polipropilene espanso sinterizzato;
- Due ventilatori centrifughi, in mandata e in ripresa dell'aria, a portata costante controllata, con motore EC, dai ridotti consumi elettrici;
- Filtri ISO Coarse 65% (G4) sul canale di immissione e sul canale di estrazione;
- By-pass motorizzato e 4 sonde NTC per il rilevamento della temperatura dell'aria.

Funzioni di trattamento aria disponibili: Rinnovo, Away, Boost, Free-Cooling.

REFLAIR può essere gestita tramite i pannelli di controllo Air Speed o Air Control, integrata nel sistema di regolazione CoRe oppure comandata tramite ingressi digitali.

REFLAIR is a horizontally or vertically installed unit for controlled mechanical ventilation of the environment in the residential sector.

The unit features:

- A high-efficiency counter-flow heat recovery unit;
- Thermal-acoustic insulation guaranteed by the entire casing in sintered expanded polypropylene;
- Two centrifugal fans, on supply and return air, with controlled constant flow rate and EC motor, with low electrical consumption;
- ISO Coarse 65% (G4) filter on the inlet and outlet ducts;
- Motorised by-pass and 4 NTC probes for air temperature detection.

Air treatment functions available: Renewal, Away, Boost, Free-Cooling.

REFLAIR can be managed via the Air Speed or Air Control panels, integrated into the CoRe regulation system or controlled via digital inputs.

1.2 CARATTERISTICHE E NOTE GENERALI | FEATURES AND GENERAL NOTES



L'unità REFLAIR è un componente chiave del sistema di ventilazione della intera casa specificatamente progettato per migliorare la qualità aria in ambiente.

Il sistema è progettato per fornire un valore misurato di aria pulita e filtrata nelle stanze abitate mentre rimuove continuamente l'aria esausta e sporca da bagni, cucina e aree di lavaggio alla stessa portata.

Tutto il calore espulso viene recuperato da uno scambiatore interno e viene utilizzato per pre-riscaldare l'aria in ingresso.

I filtri dell'apparecchiatura garantiscono aria pulita in ingresso all'abitazione, inoltre l'aria di espulsione è filtrata per proteggere lo scambiatore di calore da contaminazioni estranee.

Questi filtri devono essere puliti regolarmente a seconda del livello di inquinamento.

I filtri devono essere sostituiti quando iniziano a mostrare segni visibili di consumo.

REFLAIR viene distribuita con funzionalità di Free-Cooling grazie alla presenza all'interno della serranda motorizzata.

Nelle condizioni idonee, attivando il Free-Cooling la serranda si apre e devia il flusso di immissione in un canale secondario per evitare lo scambio termico all'interno del recuperatore con l'aria di espulsione e raggiungere la temperatura desiderata nel minor tempo possibile.

REFLAIR va collegata solamente con alimentazione 230V 50Hz, e fusibili da 3 ampere.

The REFLAIR unit is a key part of a whole house ventilation system specifically designed to improve indoor air quality in dwellings. The system is designed to provide measured amounts of filtered, fresh air to living areas while constantly removing polluted, stale air from bathing, cooking and washing areas at the same gentle rate. Any available heat in the outgoing stale air is recovered by a built-in heat exchanger and used to pre-warm the fresh supply air.

The filters in the appliance ensure that the fresh supply air is clean as it enters the home. Additionally, the stale extract air is filtered to protect the heat exchanger from unwanted contamination.

These filters have to be cleaned regularly, depending on the levels of pollution.

The filters should be replaced when they start to show visible signs of wear.

REFLAIR is distributed with Free-Cooling functionality thanks to the presence inside the motorized damper.

Under suitable conditions, by activating Free-Cooling the damper opens and diverts the intake flow into a secondary channel to avoid heat exchange inside the recuperator with expulsion air and reach the desired temperature in the shortest possible time.

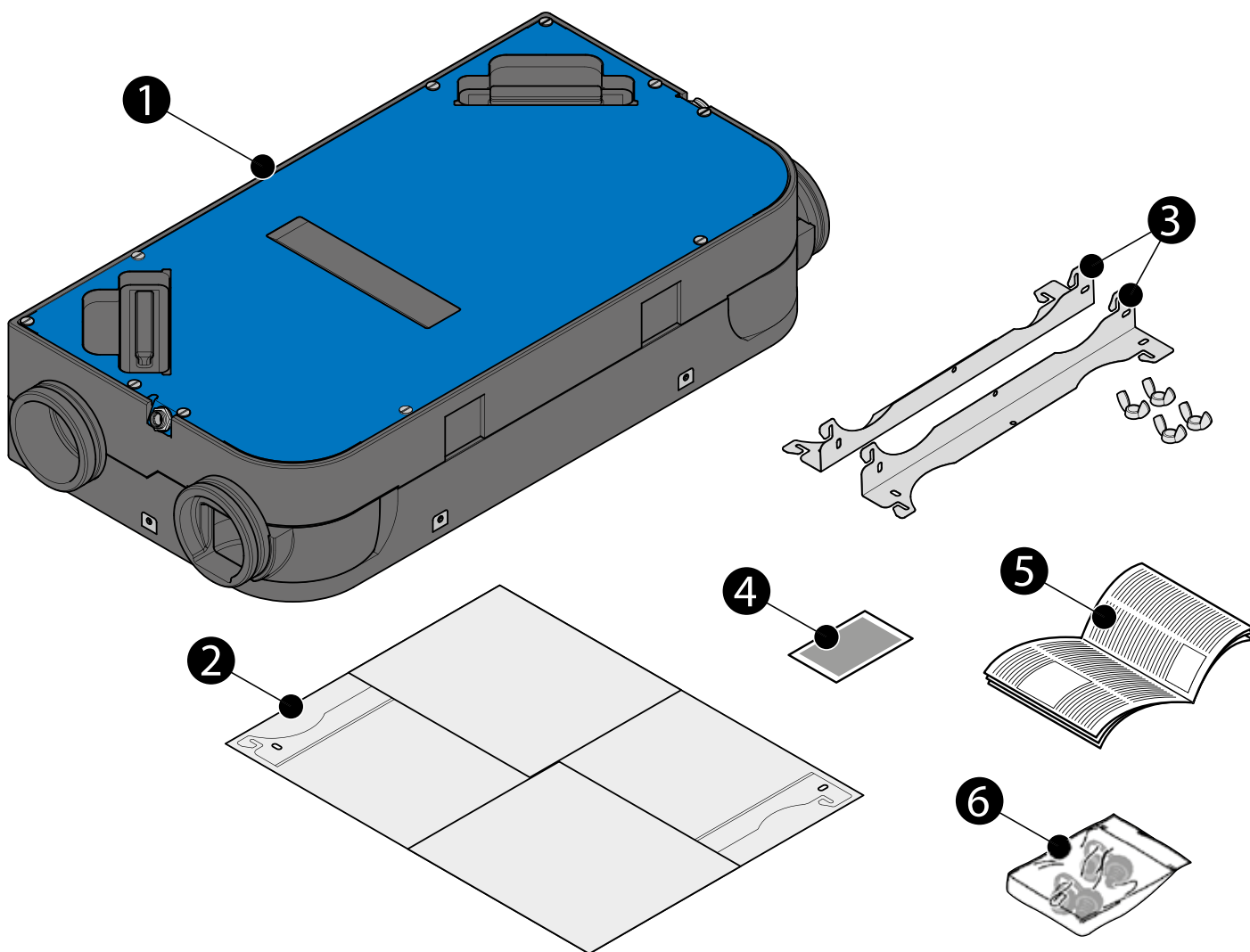
REFLAIR is suitable for 230V 50Hz single phase supply only, fused at 3 Amps.



1.3 CONTENUTO IMBALLO REFLAIR | REFLAIR PACKAGE CONTENT



Rif.	Descrizione	Descriptions
①	Unità REFLAIR	REFLAIR Unit
②	Dima di installazione	Installation template
③	Staffe di fissaggio con viti	Fixing brackets with screws
④	Etichetta energetica ErP	ErP label and data fiche
⑤	Manuale Installazione / Tecnico	Installation / Technical Manual
⑥	2 x Attacco portagomma Ø 14 mm / tappo 3/4" F	2 x Hose Connector Ø 14 mm / Cap 3/4" F





1.4 COMPONENTI REFLAIR | REFLAIR COMPONENTS



Rif.	Descrizione	Descriptions
1	Ventilatore di Immissione Aria	Supply Air fan
2	Recuperatore di calore	Heat recuperator
3	Ventilatore di Espulsione Aria	Exhaust Air fan
4	Scarico condensa Ø 14 mm o tappo 3/4" F	Condensate drain Ø 14 mm or plug 3/4" F
5	Quadro Elettrico	Wiring box
6	Filtro Aria ISO Coarse 65%	ISO Coarse 65% Air filter

FLUSSI ARIA - AIR FLOWS



Ingresso Aria Esterna
Fresh Air Inlet



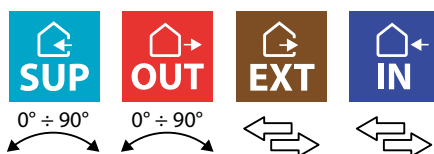
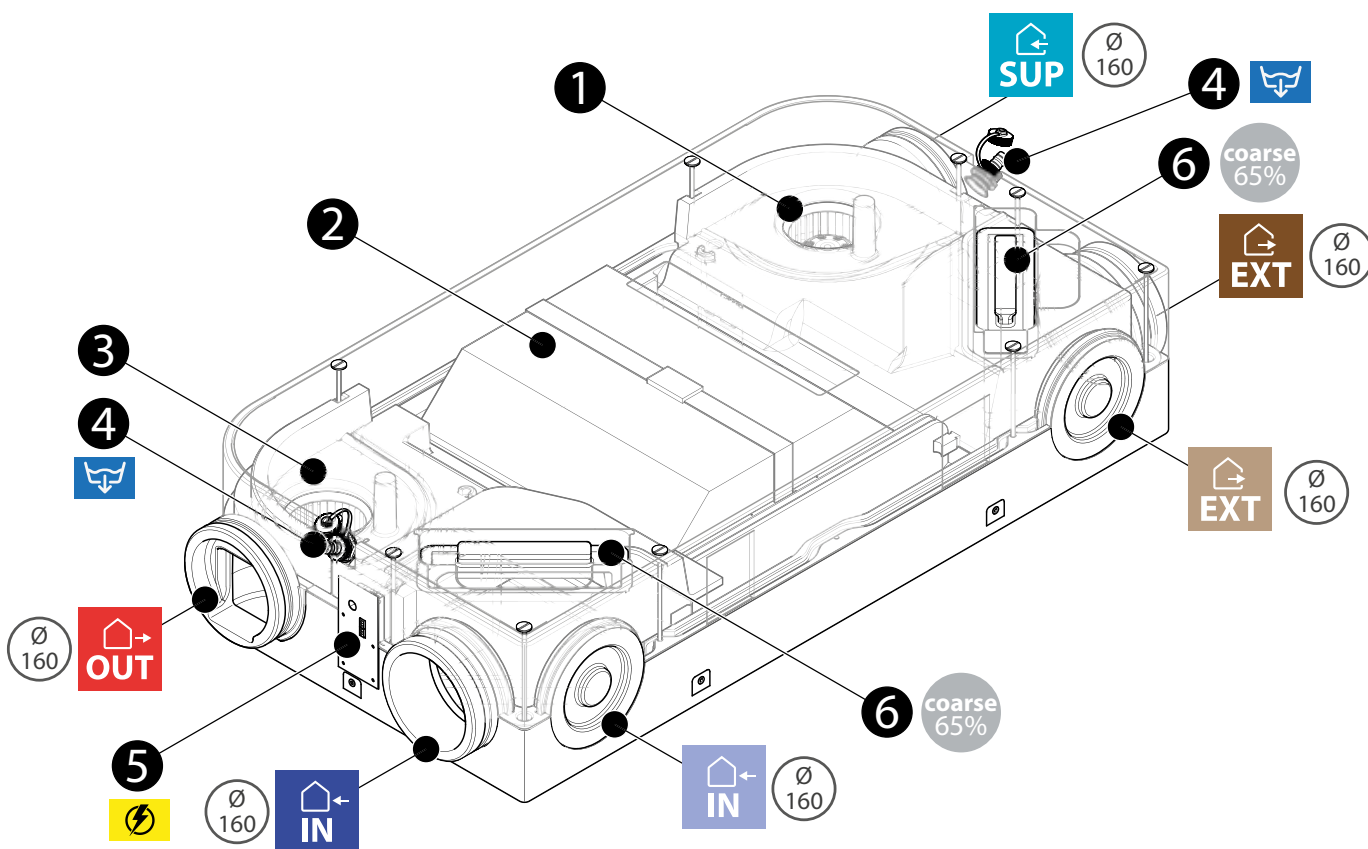
Espulsione aria
Exhaust Air



Estrazione aria viziata
Stale Air Extraction



Immissione Aria
Supply Air



- Possibilità di inversione dei flussi aria (FACTORY-REVERSE)
- Boccagli SUP e OUT orientabili da 0° a 90°
- Boccagli IN e EXT configurabili in due posizioni
- Porta filtri estraibili installati a 45°

- Possibility of air flow reversal (FACTORY-REVERSE)
- SUP and OUT nozzles adjustable from 0° to 90°
- IN and EXT nozzles configurable in two positions
- Removable filter holders installed at 45°



1.5 CONFIGURAZIONE AERAUCA REFLAIR | REFLAIR AERAUIC CONFIGURATION



Di seguito elenchiamo le configurazioni dei flussi aeraulici possibili per l'installazione di REFLAIR nella versione orizzontale a soffitto o verticale a parete.

L'unità viene fornita con configurazione FACTORY.

L'inversione dei flussi, chiamata configurazione REVERSE, si ottiene tramite impostazione del Switch SW1

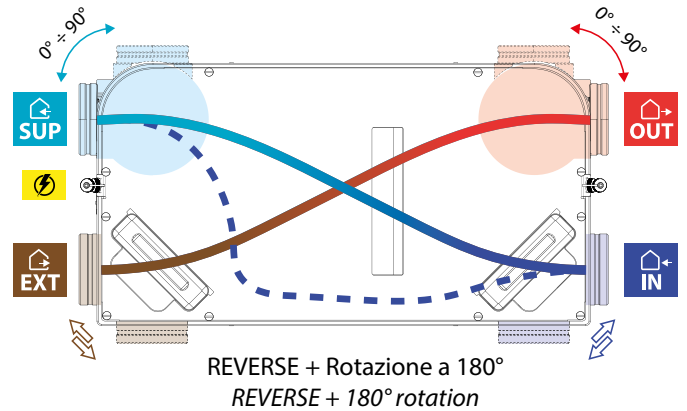
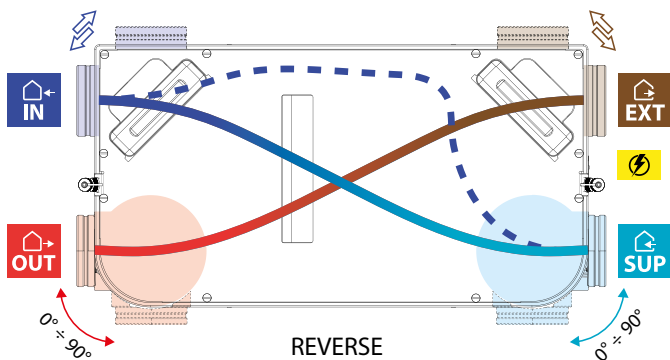
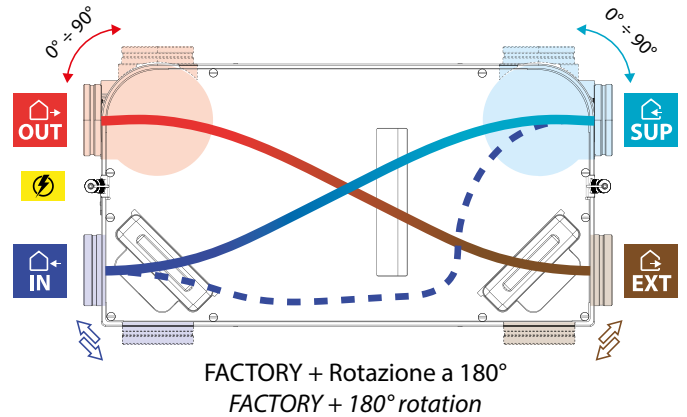
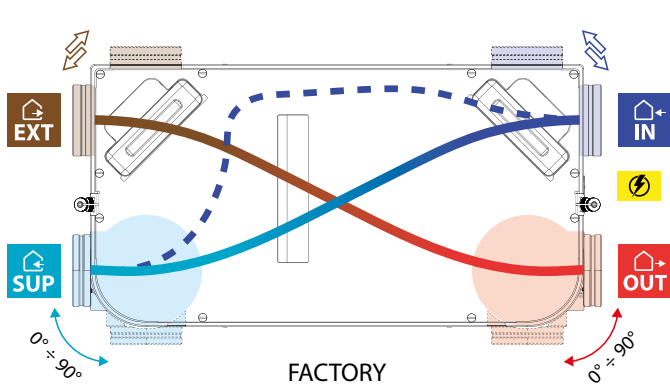
(Vedi Paragrafo 2.4 - Panoramica Scheda Elettronica A Bordo).

Below we list the possible airflow configurations for the installation of REFLAIR in the horizontal ceiling or vertical wall version. The unit is supplied with FACTORY configuration.

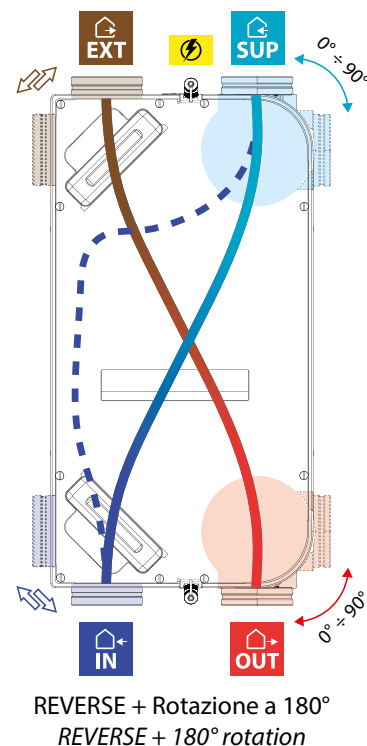
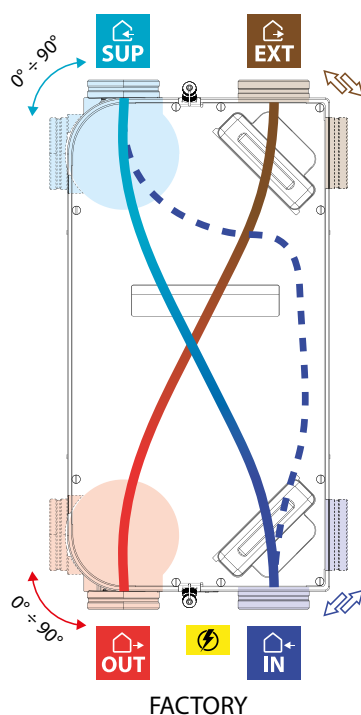
Reversing the flows, called REVERSE configuration, is obtained by setting Switch SW1

(See the section 2.4 - Overview Of The Electronic Board Unit).

INSTALLAZIONE A SOFFITTO - CEILING INSTALLATION



INSTALLAZIONE A PARETE - WALL INSTALLATION



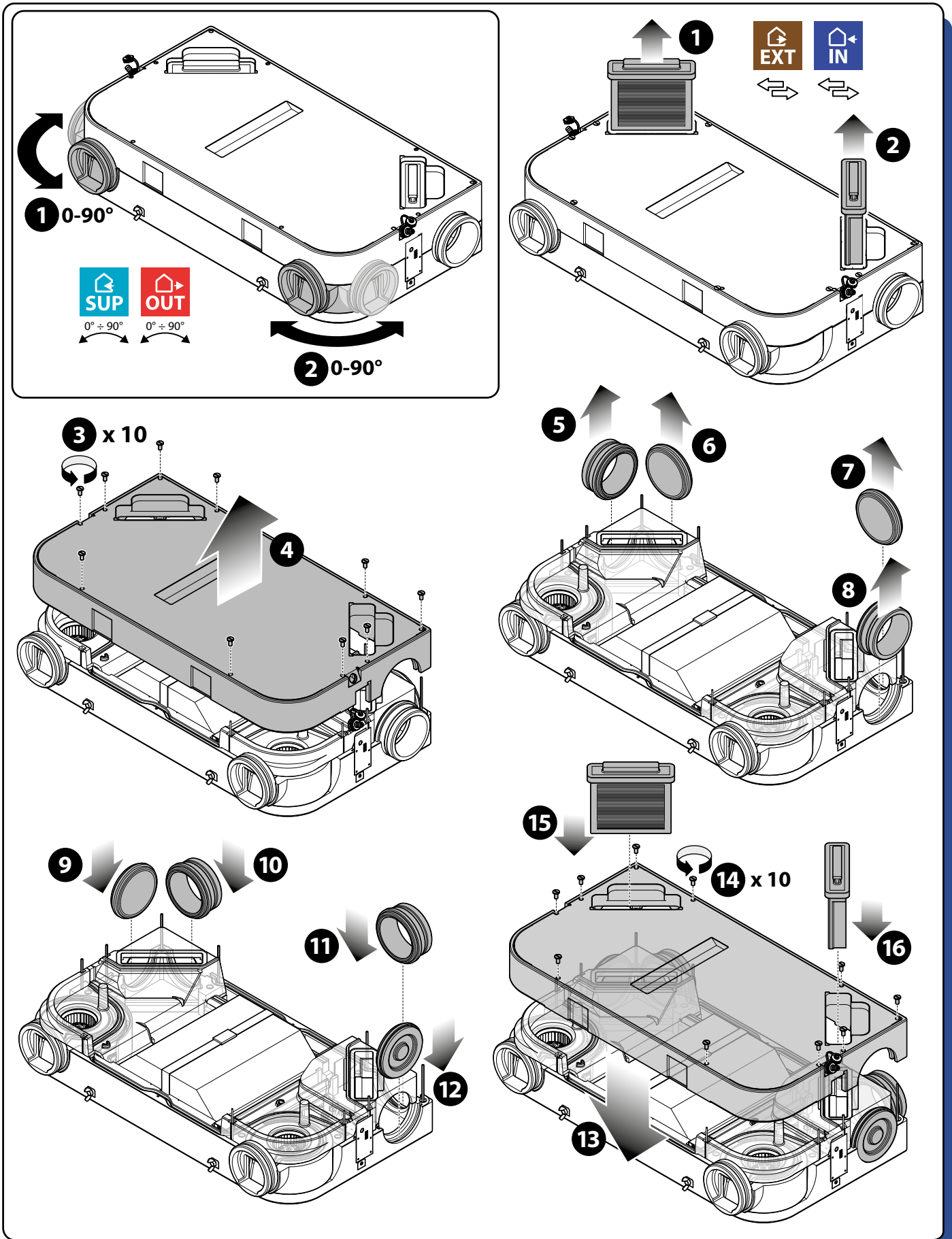


1.6 POSIZIONE ATTACCHI AEREAULICI | POSITION OF AEREAULIC CONNECTIONS



- Gli attacchi SUP e OUT sono orientabili da 0° a 90°
- Gli attacchi IN e EXT sono configurabili in due posizioni, parallela o perpendicolare al corpo macchina

- SUP and OUT connections can be swivelled from 0° to 90°
- IN and EXT connections are configurable in two positions, parallel or perpendicular to the unit





1.7 | COMPLEMENTI | COMPLEMENTS





OBBLIGATORI

É obbligatoria l'installazione di no.1 Scarico Condensa scegliendo, in base alle necessità, fra quelli proposti.



MANDATORY

The installation of no. 1 Condensate drain choosing, according to the needs, among those proposed.

SCARICHI CONDENSA - CONDENSATE DRAIN		Cod.
	<p>SF-M 13 Kit di scarico condensa composto da sifone con membrana in silicone, tubo e raccordo, da utilizzare in abbinamento alle unità di trattamento dell'aria RDZ.</p> <p>SF-M 13 Condensate drain kit consisting of a siphon with silicone membrane, hose and fitting, to be used in combination with RDZ air handling units.</p>	3600401
	<p>SF-P N Sifone per scarico condensa completo di involucro previsto per l'incasso a muro da utilizzare in abbinamento alle unità di trattamento dell'aria RDZ. Predisposto per il collegamento a tubazioni Ø 20-32 mm. Completo di rivestimento esterno regolabile in base alla profondità della parete. Cartuccia lavabile.</p> <p>SF-P N Condensate drain kit with casing, designed for wall installation. It can be used in combination with RDZ air handling units, and it is suitable for Ø 20-32 mm piping. The external shell can be adjusted considering the thickness of the wall. Washable Internal Cartridge.</p>	7045504


ACCESSORI

ACCESSORIES

PANNELLI DI CONTROLLO - CONTROL PANELS		Cod.
	<p>CORE AIR SPEED Room interface to control the air renewal unit and display the related data Controllo ambiente per la visualizzazione e l'impostazione del funzionamento dell'unità.</p>	7041476
	<p>CORE AIR CONTROL Graphical interface to manage functioning, scheduling and unit parameters. Controllo ambiente per la gestione delle modalità di funzionamento della macchina, delle fasce orarie e dei parametri della macchina.</p>	7041477

RICAMBI

REPLACEMENTS

KIT FILTRI ARIA - AIR FILTERS KIT		Cod.
	<p>KIT FILTRI REFLAIR 150/250 G4 Kit per la sostituzione completa dei filtri dell'unità contenente: • 2 Filtri ISO COARSE 65% (G4) - Misure 200x165x45 mm. REFLAIR 150/250 G4 FILTER KIT Kit for complete replacement of unit filters containing: • 2 ISO COARSE 65% (G4) filters - Dimensions 200x165x45 mm.</p>	70RFLG4000
	<p>KIT FILTRI REFLAIR 150/250 F7 Kit per la sostituzione completa dei filtri dell'unità contenente: • 2 Filtri ISO ePM1 60% (F7) - Misure 200x165x45 mm. REFLAIR 150/250 F7 FILTER KIT Complete unit filter replacement kit containing: • 2 ISO ePM1 60% (F7) filters - Dimensions 200x165x45 mm.</p>	70RFLF7000



2 INSTALLAZIONE | INSTALLATION



2.1 RETE AERAUICA | AERAILIC SYSTEM



INDICAZIONI DI INSTALLAZIONE

Sono disponibili quattro bocchette Ø 160 mm per il collegamento delle tubazioni. I lavori di canalizzazione devono essere eseguiti utilizzando un sigillante acrilico elastomerico. Nel caso di installazione non conforme si possono creare inutili perdite d'aria compromettendo le prestazioni. La canalizzazione deve essere collegata a tutte le quattro bocchette.



Nel caso in cui le canalizzazioni passino attraverso locali non riscaldati e vuoti (ad esempio soffitte) devono essere isolate al fine di rispettare i regolamenti edilizi.

Usare sempre gli isolamenti sulle linee di Estrazione-Espulsione aria esterna e Immissione aria ambiente quando attraversano zone riscaldate per evitare formazioni di condensa all'esterno dei condotti.



Quando si attraversano muri anti-fuoco o muri a compartimento anti-fuoco bisogna prevedere isolamento ignifugo adeguato al fine di rispettare i regolamenti edilizi.

Tubazione rigida - Installare usando il minor numero di raccordi per ridurre al minimo la resistenza al flusso d'aria. Importante: non ridurre la dimensione della canalizzazione sotto Ø 160 mm. Tutte le tubazioni devono essere il più possibile brevi e diritte per ottenere il massimo delle prestazioni.

Tubazione flessibile - Assicurarsi che le lunghezze di canalizzazione flessibili siano ridotte al minimo e siano tese in modo liscio e dritto. Dove si necessita di curve oppure dove la canalizzazione passa per aree ristrette assicurarsi che non ci siano schiacciamenti. Fissare meccanicamente le tubazioni flessibili utilizzando fascette apposite e nastro da tubo con buone proprietà per aumentarne l'ermeticità.

N.B.: l'aria in ingresso di rinnovo deve essere aspirata dall'esterno dell'edificio. L'aria in espulsione deve essere espulsa all'esterno dell'edificio. Prevedere delle griglie di protezione per le tubazioni sul lato esterno, si raccomanda di rispettare le indicazioni di posizionamento e le distanze minime di rispetto riportate successivamente in questo manuale.

INSTALLATION INSTRUCTIONS

Four Ø 160 mm sockets are provided for connecting the ducting. Ductwork should be securely connected to the sockets using acrylic sealant; failure to do this will cause unnecessary air leakage and impair performance. Ducting must be connected to all four sockets.



Where ducts pass through unheated areas and voids (e.g. loft spaces) it must be insulated using duct insulation in order to comply with the building regulations.

Additionally, both ducts connecting the REFLAIR to outside must be insulated when passing through heated areas to avoid condensation forming on the outside of the ducts.



When passing through a fire-stopping wall or fire-compartment wall, fireproof insulation adequate should be used in order to comply with the building regulations.

Rigid ducting - Install using the least number of fittings to minimise resistance to airflow. Important: do not reduce the ducting size below Ø 160 mm. All duct runs should be as short and as straight as possible for maximum performance.

Flexible ducting - Ensure flexible ducting lengths are kept to a minimum and ducting is pulled taut so that it is smooth and straight. Where bends are necessary and where ducting runs in restricted areas, ensure that the ducting is not crushed. Mechanically fix flexible ducts using hose clips and tape seal using duct tape or any good quality proprietary duct tape for added air-tightness.

N.B.: fresh air intake shall be supplied from outside of the building. Exhaust air shall be expelled out of the building. External wall grill for the ducts shall be installed according to the instructions and minimum spacing reported in this manual.



Ingresso Aria Esterna
Fresh Air Inlet



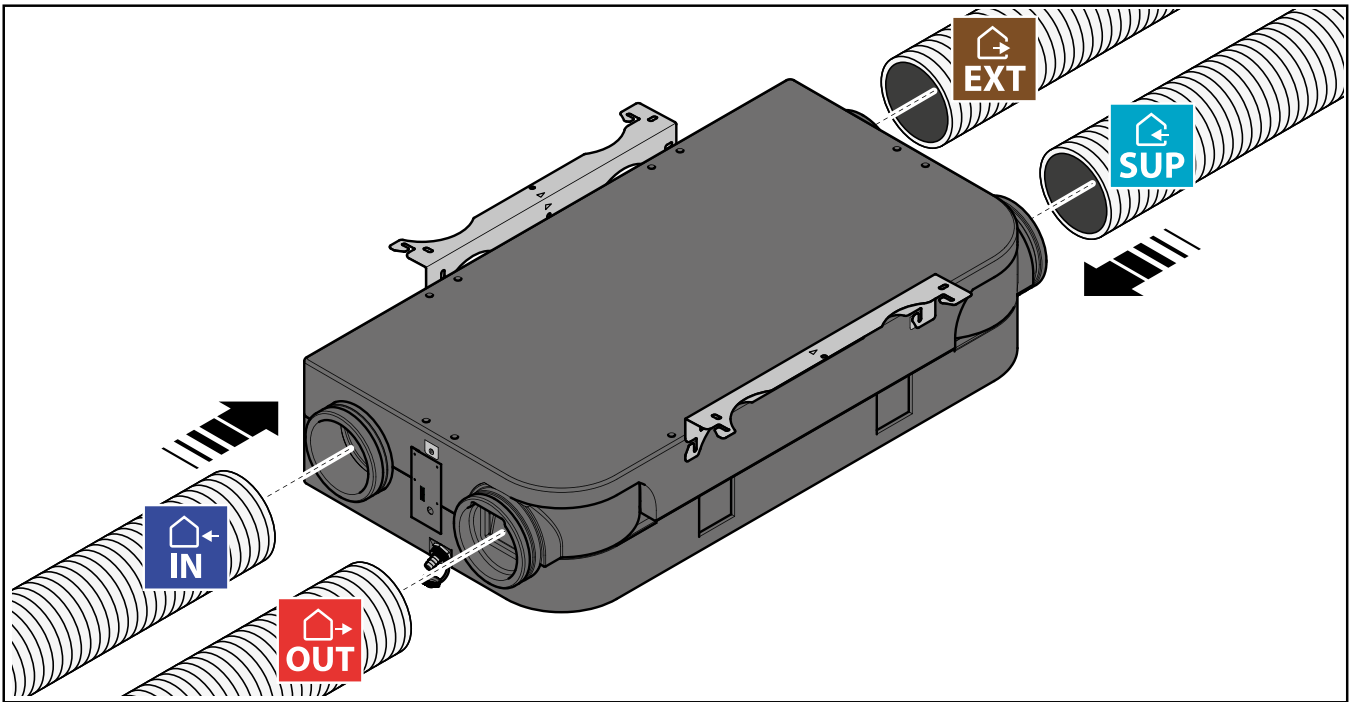
Espulsione aria
Exhaust Air



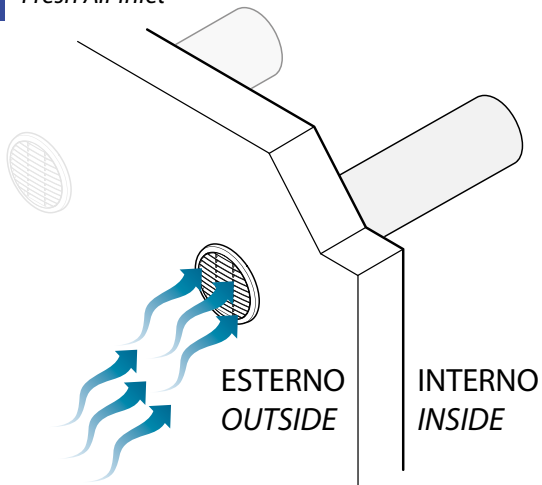
Estrazione aria viziata
Stale Air Extraction



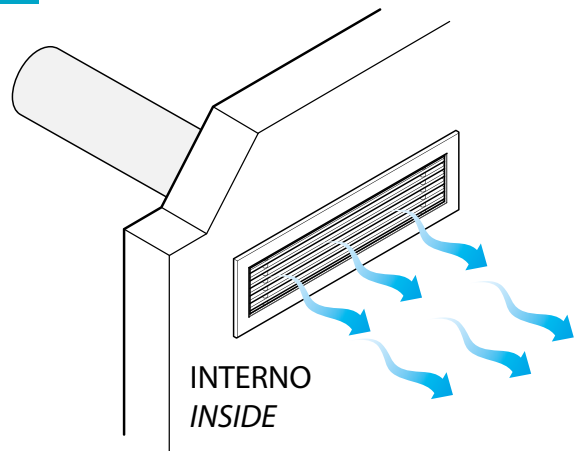
Immissione Aria
Supply Air



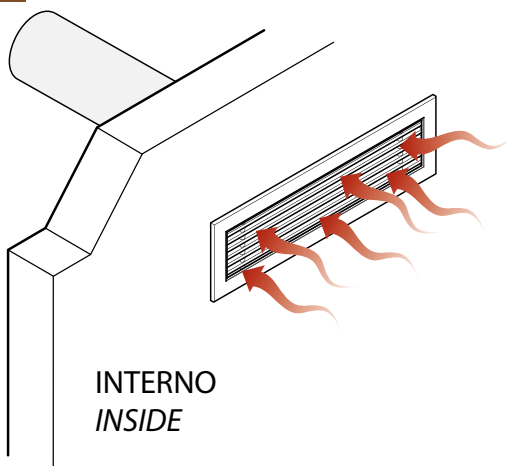
Ingresso Aria Esterna
Fresh Air Inlet



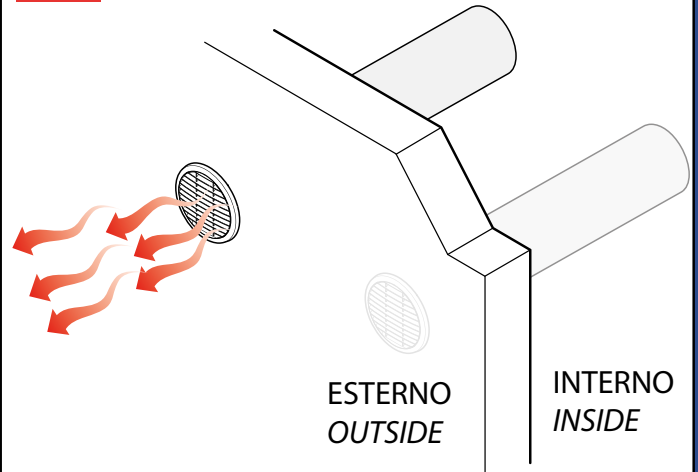
Immissione Aria
Supply Air



Estrazione aria viziata
Stale Air Extraction



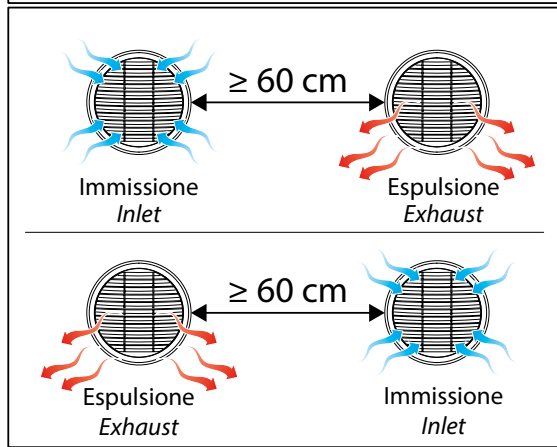
Espulsione aria
Exhaust Air



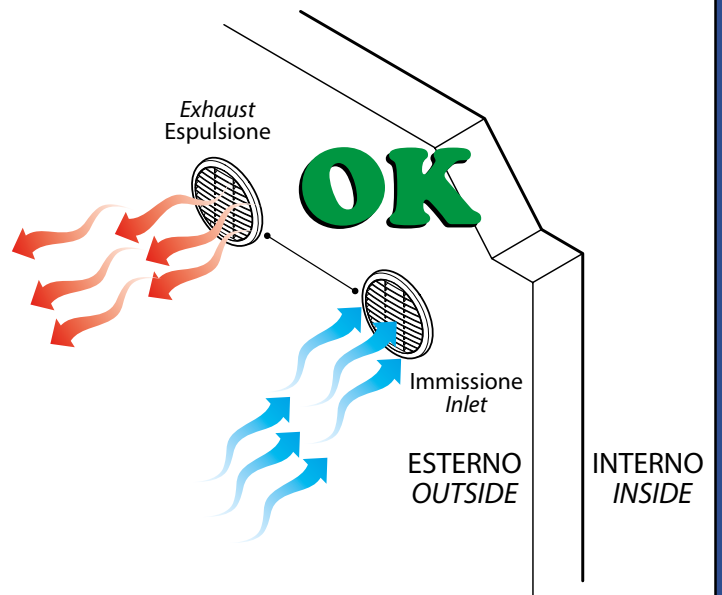
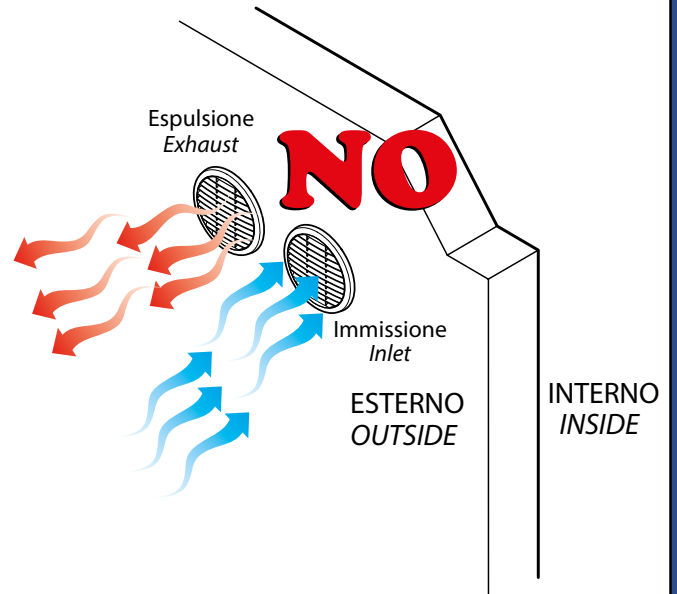
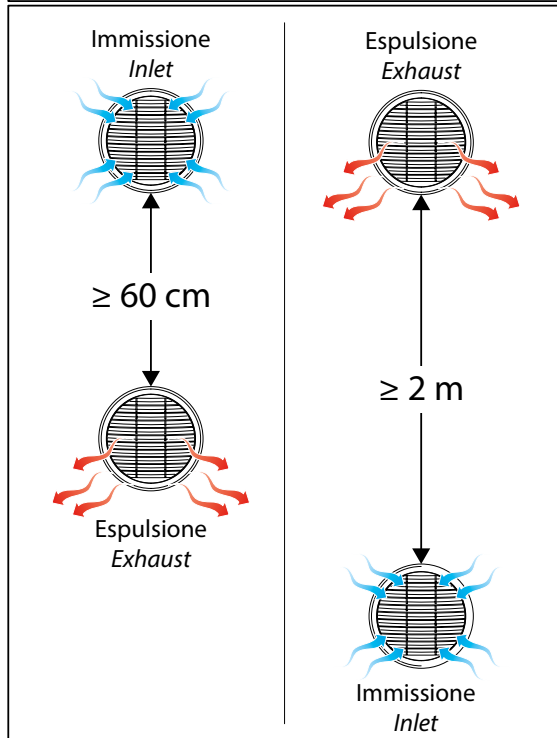


Indicazioni di posizionamento & Distanze minime di rispetto
 Positioning indications & Minimum space allowances

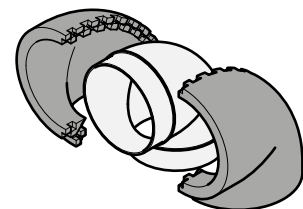
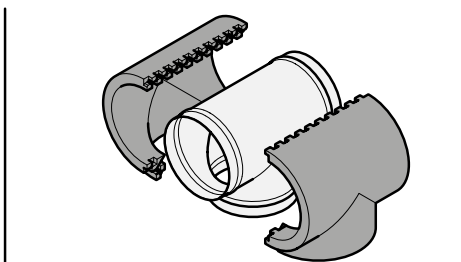
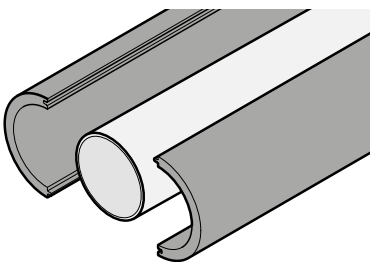
POSIZIONAMENTO ORIZZONTALE
 HORIZONTAL POSITIONING



POSIZIONAMENTO VERTICALE
 VERTICAL POSITIONING



Usare sempre gli isolamenti per le linee di presa-espulsione aria esterna, immissione aria ambiente.
 Always use the insulation for outdoor air intake pipe lines, outdoor air exhaust pipe lines and room air supply pipe lines.





2.2 POSIZIONAMENTO E FISSAGGIO | POSITIONING AND FIXING



ATTENZIONE

- L'installazione e la manutenzione vanno eseguiti solo da personale qualificato.

Durante tutte le procedure di installazione, assicurarsi che l'apparecchiatura non sia collegata alla rete elettrica.

- L'installazione deve essere effettuata solo all'interno degli edifici.



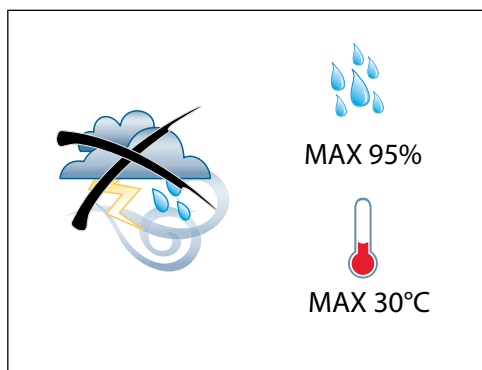
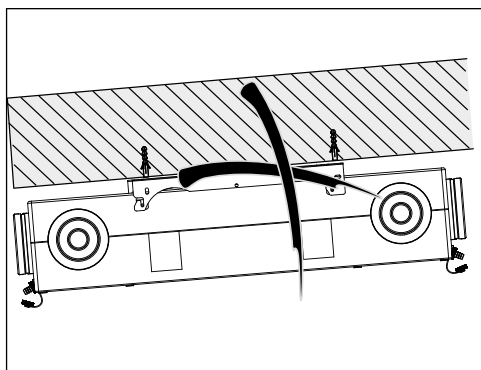
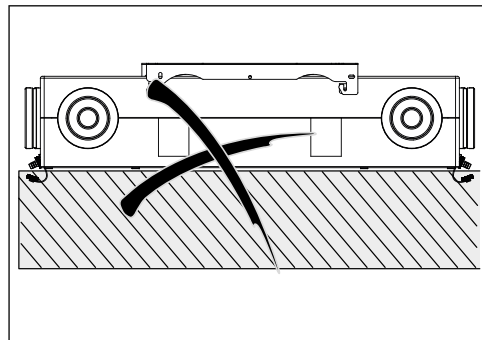
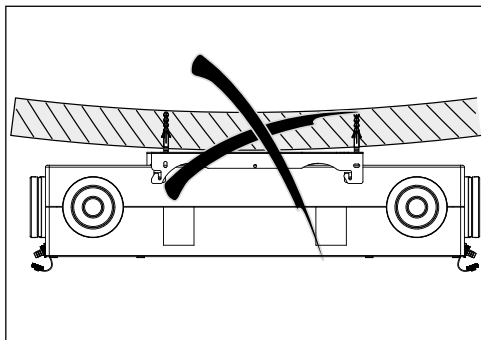
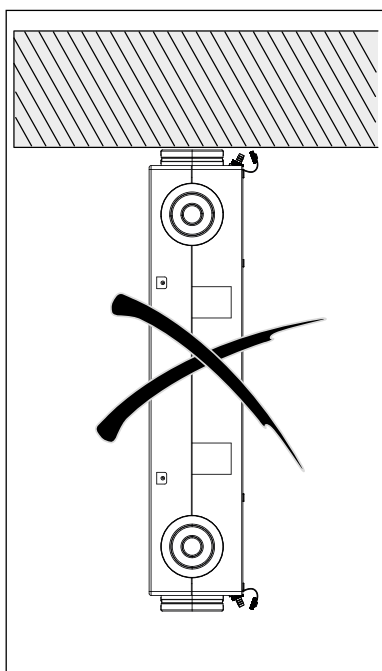
CAUTION

- Installation and maintenance must be carried out by qualified personnel only.

Throughout installation, make sure that the equipment is not connected to the electrical mains.

- It shall be installed only inside the building.

Indicazioni di posizionamento Positioning indications



POSIZIONAMENTO CORRETTO

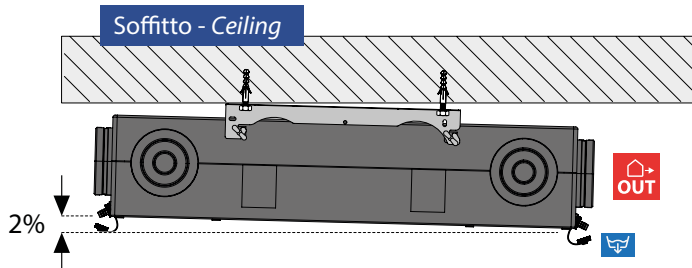
Posizionare la macchina a soffitto come da indicazioni: installare con un'inclinazione del 2% (2 cm circa) verso lo scarico condensa, in corrispondenza dell'espulsione aria viziata verso l'esterno. Per l'installazione di REFLAIR a parete è necessario mantenere il flusso di Espulsione (OUT) rivolto verso il basso.



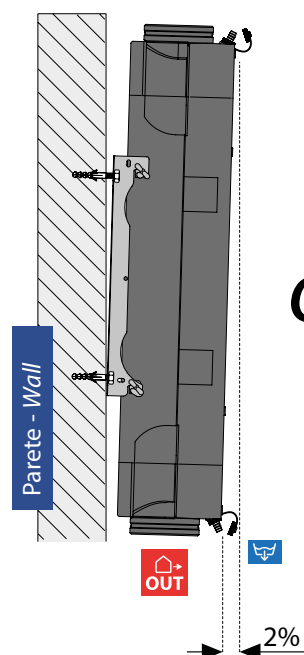
CORRECT POSITIONING

Position the machine on the ceiling as indicated. Install with an inclination of 2% (approx. 2 cm) towards the condensate outlet, at the stale air outlet to the outside. When installing the REFLAIR on the wall, keep the ejection flow (OUT) pointing downwards.

OK!



OK!





INSTALLAZIONE A SOFFITTO

CEILING INSTALLATION

IMPORTANTE: prevedere lo spazio necessario per le connessioni aerauliche e per i loro ingombri di curva, assicurandosi di osservare le distanze minime di rispetto della macchina.

Le distanze minime di rispetto dipendono dal posizionamento degli attacchi, dalla posizione del quadro elettrico e dello scarico condensa. In caso di presenza degli attacchi aeraulici mantenere una distanza minima dalle pareti di 40 cm (A1), altrimenti sono sufficienti 10 cm (A2).

Per l'ispezione e la manutenzione dell'unità assicurarsi una distanza di almeno 30 cm in presenza del quadro elettrico (B), 15 cm in presenza dello scarico condensa (B) e 60 cm frontalmente per la pulizia dei filtri/recuperatore (C).

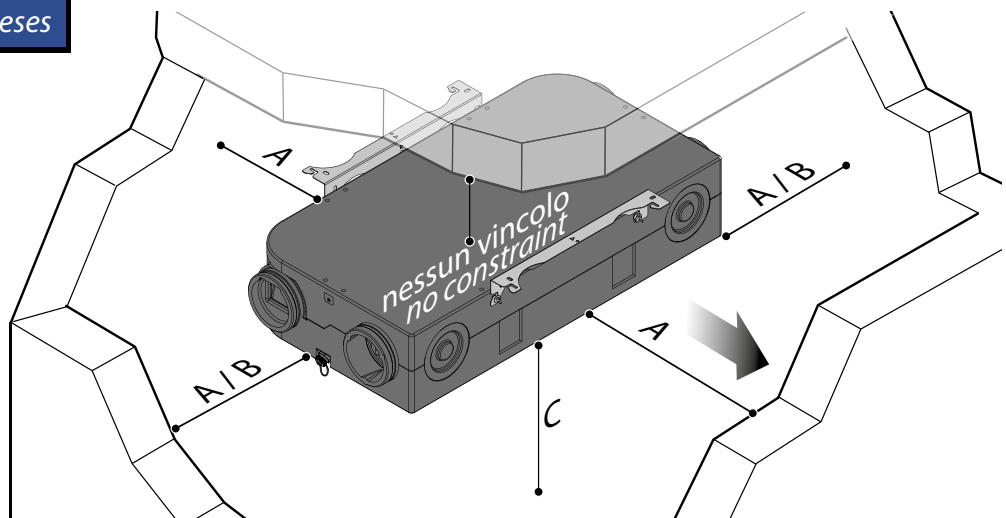
IMPORTANT: Provide the necessary space for the aeraulic connections and for their bends by ensuring that the minimum respect constraints of the unit are respected.

The minimum distances to be observed depend on the positioning of the connections and the position of the electrical panel and condensate drain. Maintain min. 40 cm on all sides of the unit with the presence of the aeraulic connections (A1), otherwise 10 cm is sufficient (A2).

For inspection and maintenance of the unit, ensure a distance of at least 30 cm in the presence of the switch cabinet (B), 15 cm in the presence of the condensate drain (B) and 60 cm at the front for cleaning the filters/recuperator (C).

Distanze minime di rispetto Minimum space allowances

A		A1	min. 40 cm
		A2	min. 10 cm
B			min. 30 cm
			min. 30 cm
C			min. 60 cm



A		B
A1	A2	
min. 20 cm	min. 10 cm	min. 30 cm



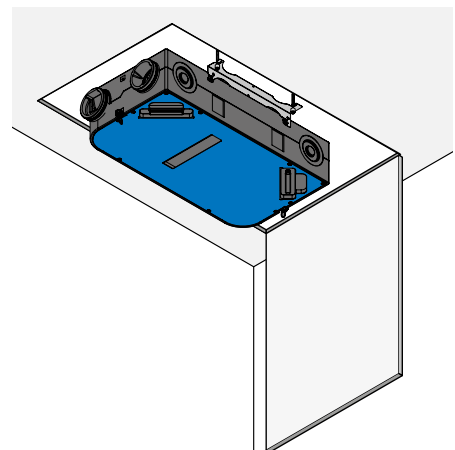
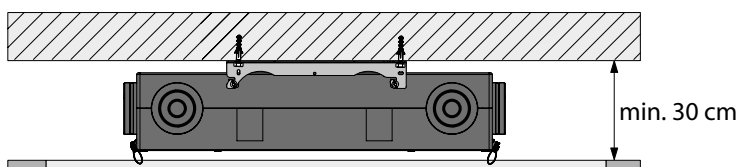
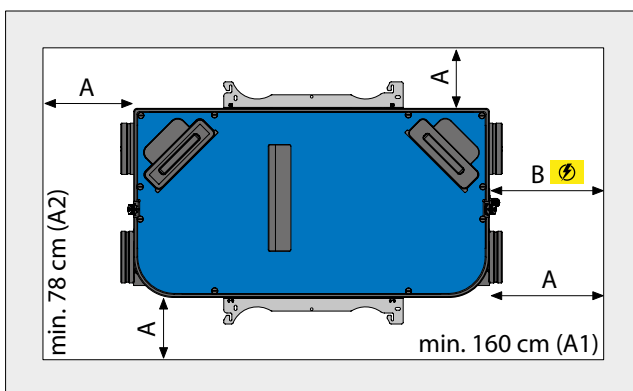
Botola d'ispezione Trap door

INSTALLAZIONE SU CONTROSOFFITTO

Nel caso di installazione dell'unità in un controsoffitto è **OBBLIGATORIA** la creazione di una botola di ispezione per la manutenzione dell'unità.

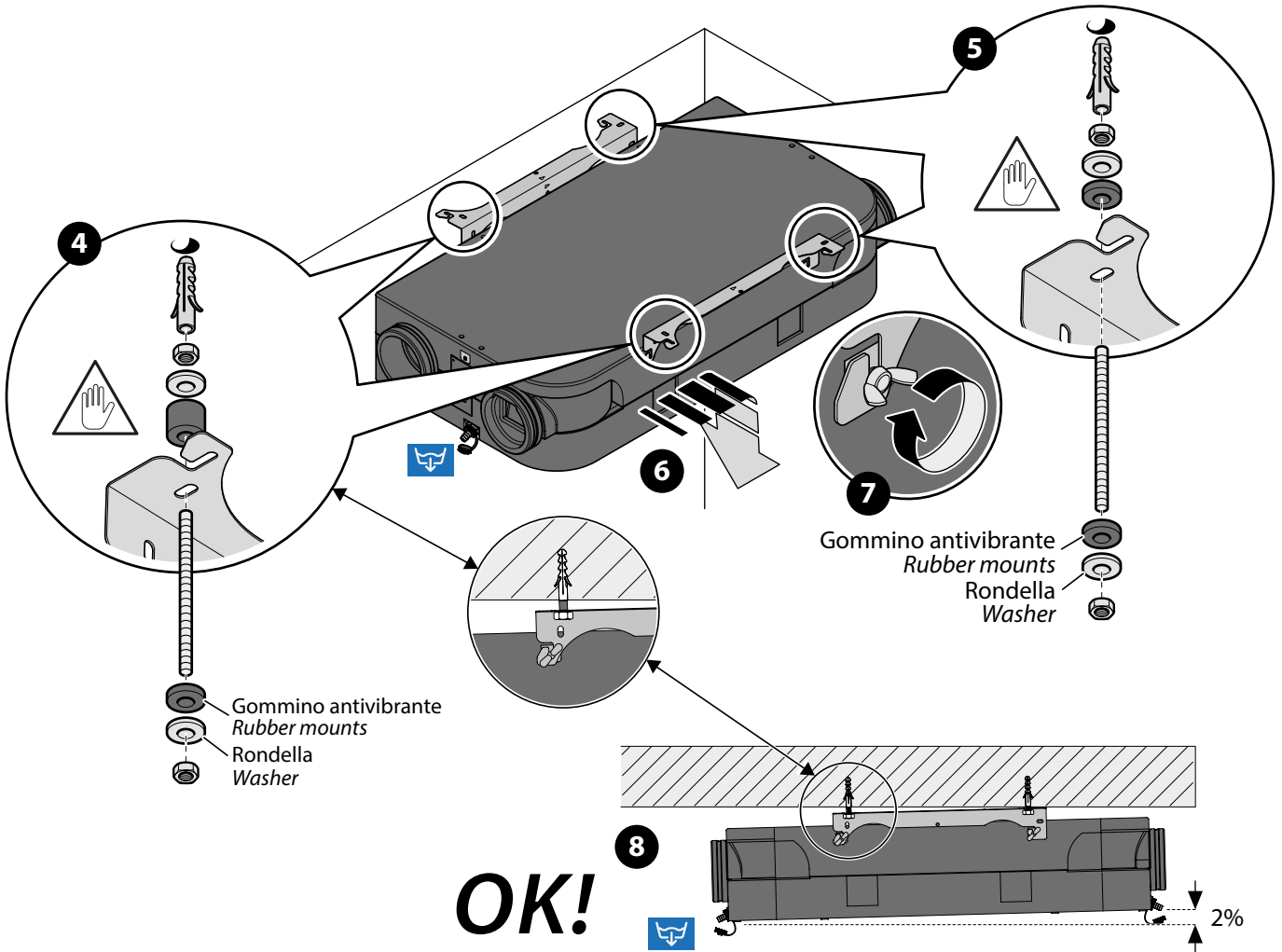
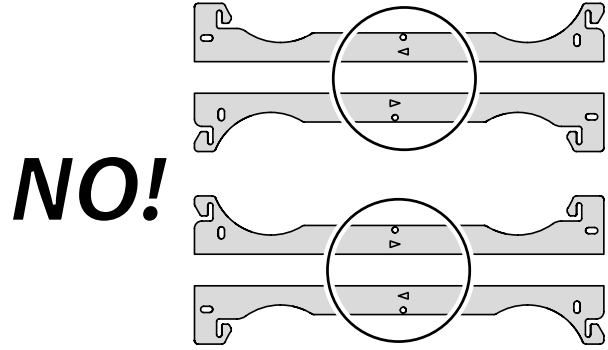
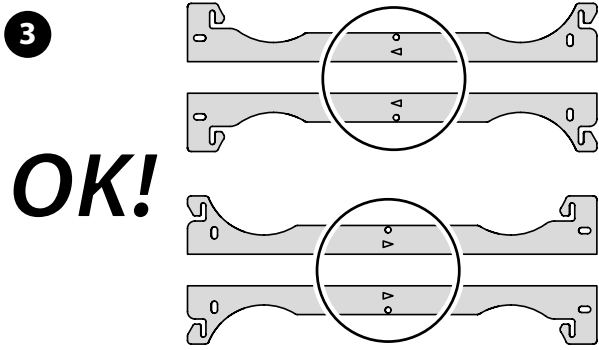
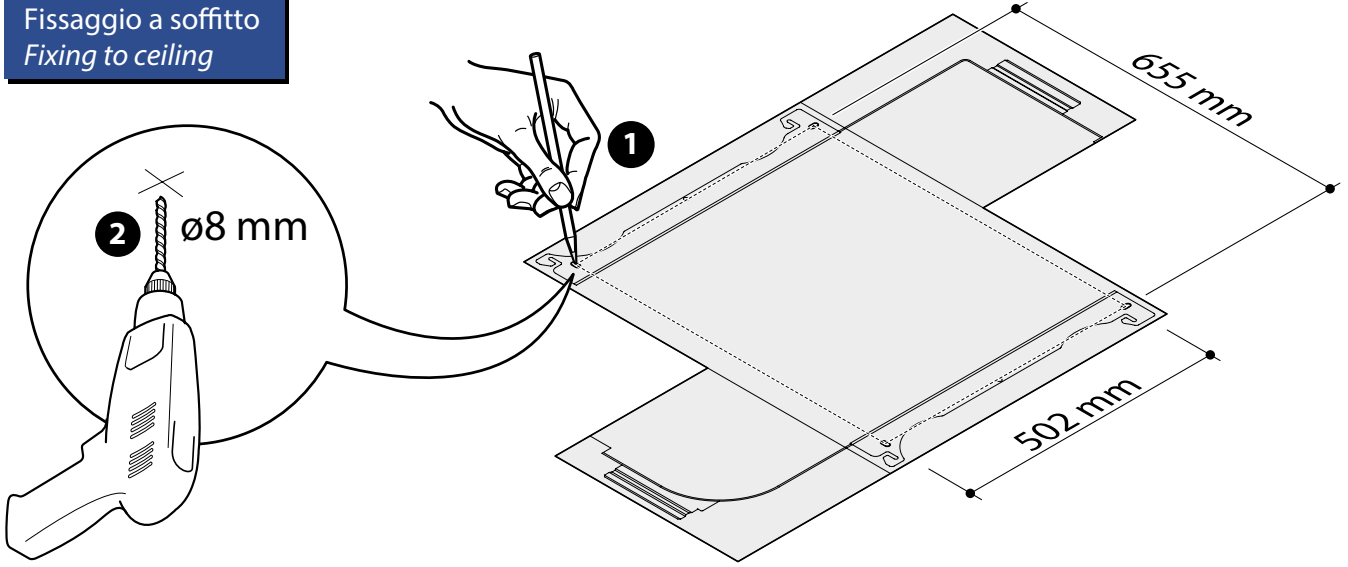
FALSE CEILING INSTALLATION

When installing the unit in a false ceiling, it is **MANDATORY** to create an inspection hatch for servicing the unit.





Fissaggio a soffitto
Fixing to ceiling





INSTALLAZIONE A PARETE

WALL INSTALLATION

IMPORTANTE: Prevedere lo spazio necessario per le connessioni aereauliche e per i loro ingombri di curva, assicurandosi di osservare le distanze minime di rispetto della macchina.

Installare la macchina con lo scarico della condensa e il flusso di espulsione dell'aria viziata (OUT) rivolti verso il basso.

Le distanze minime di rispetto dipendono dal posizionamento degli attacchi, dalla posizione del quadro elettrico e dello scarico condensa. In caso di presenza degli attacchi aereaulici mantenere una distanza minima dalle pareti di 40 cm (A1), altrimenti sono sufficienti 10 cm (A2).

Per l'ispezione e la manutenzione dell'unità assicurarsi una distanza di almeno 30 cm in presenza del quadro elettrico (B), 15 cm in presenza dello scarico condensa (B) e 60 cm frontalmente per la pulizia dei filtri/recuperatore (C).






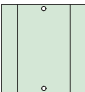
IMPORTANT: provide the necessary space for the aereaulic connections and for their bends by ensuring that the minimum respect constraints of the unit are respected.

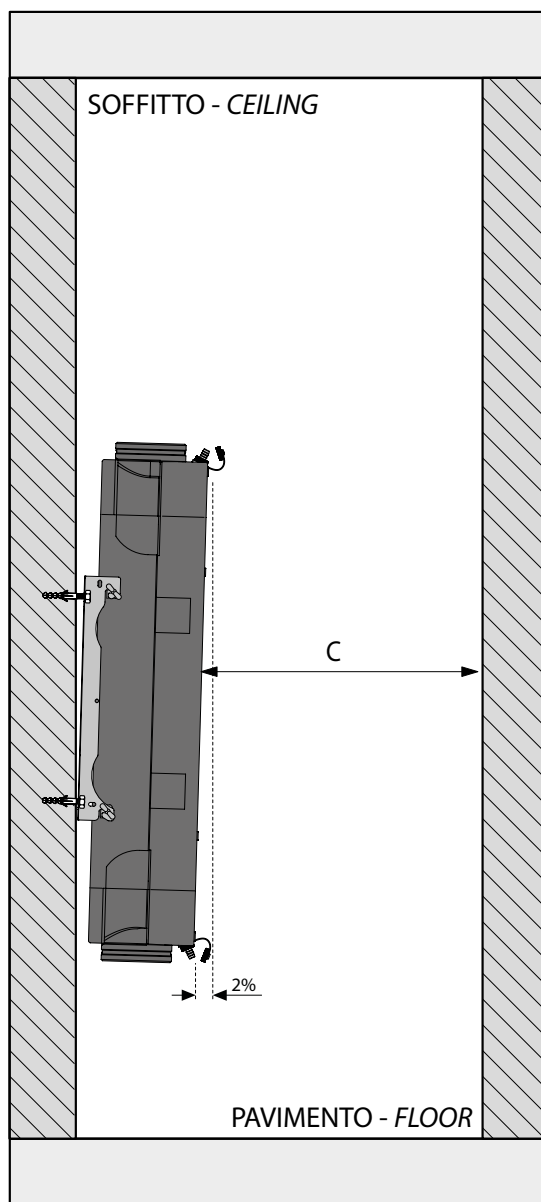
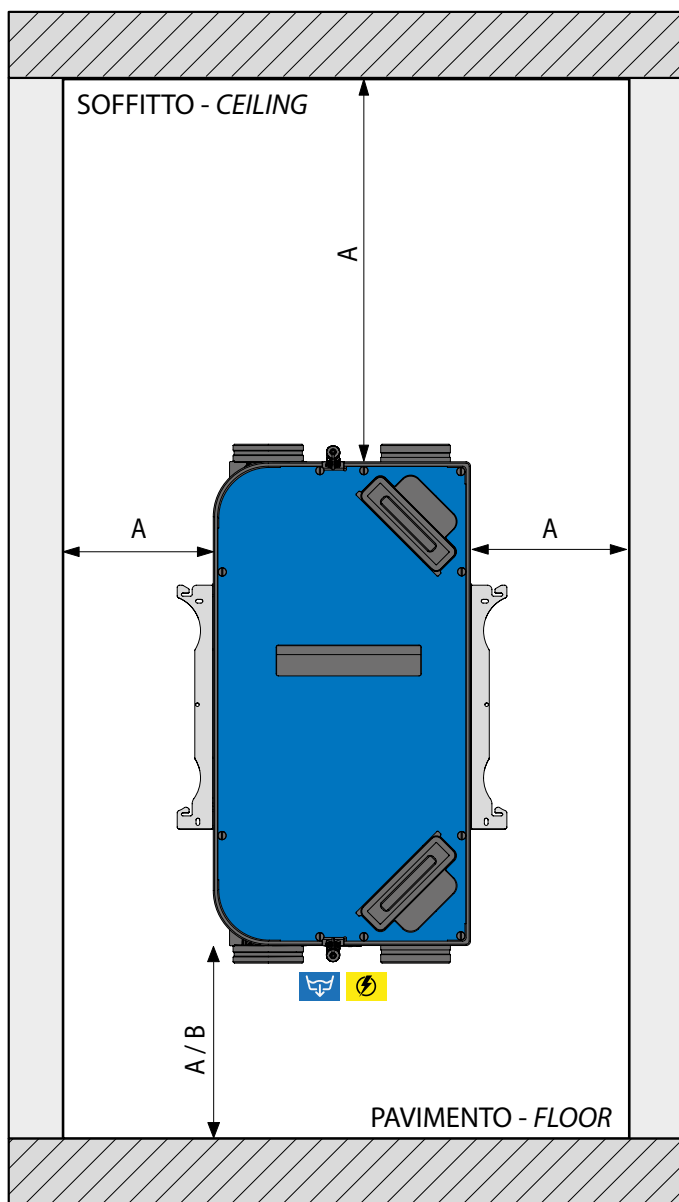
Position the machine with condensate drain and stale air ejection (OUT) flow orientation facing downwards.

The minimum distances to be observed depend on the positioning of the connections and the position of the electrical panel and condensate drain. Maintain min. 40 cm on all sides of the unit with the presence of the aereaulic connections (A1), otherwise 10 cm is sufficient (A2).

For inspection and maintenance of the unit, ensure a distance of at least 30 cm in the presence of the switch cabinet (B), 15 cm in the presence of the condensate drain (B) and 60 cm at the front for cleaning the filters/recuperator (C).

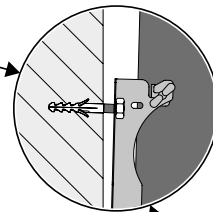
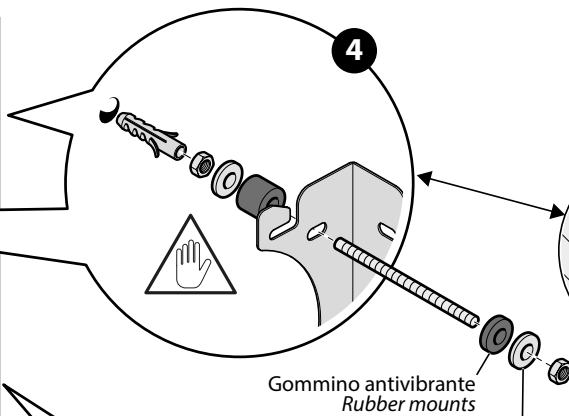
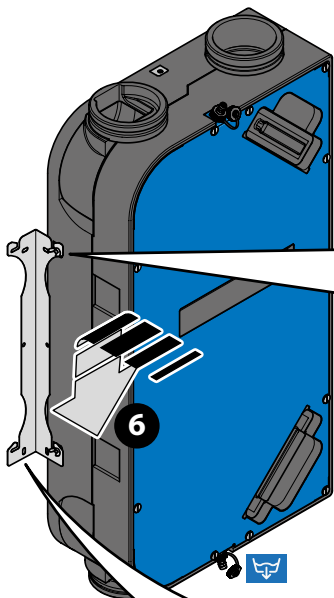
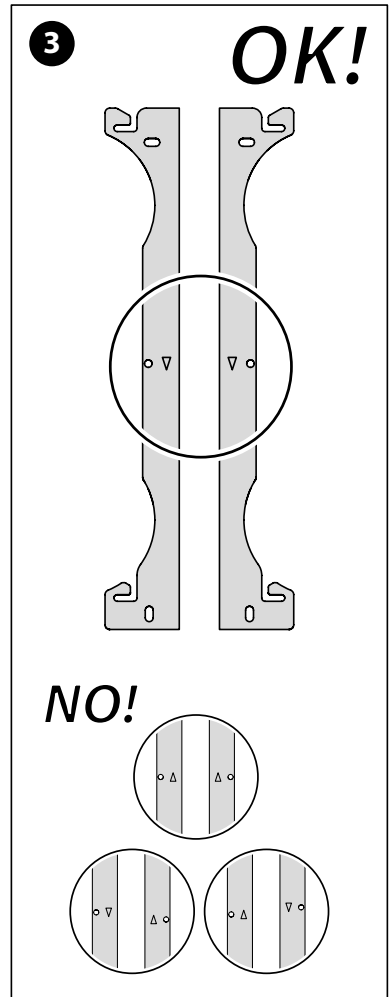
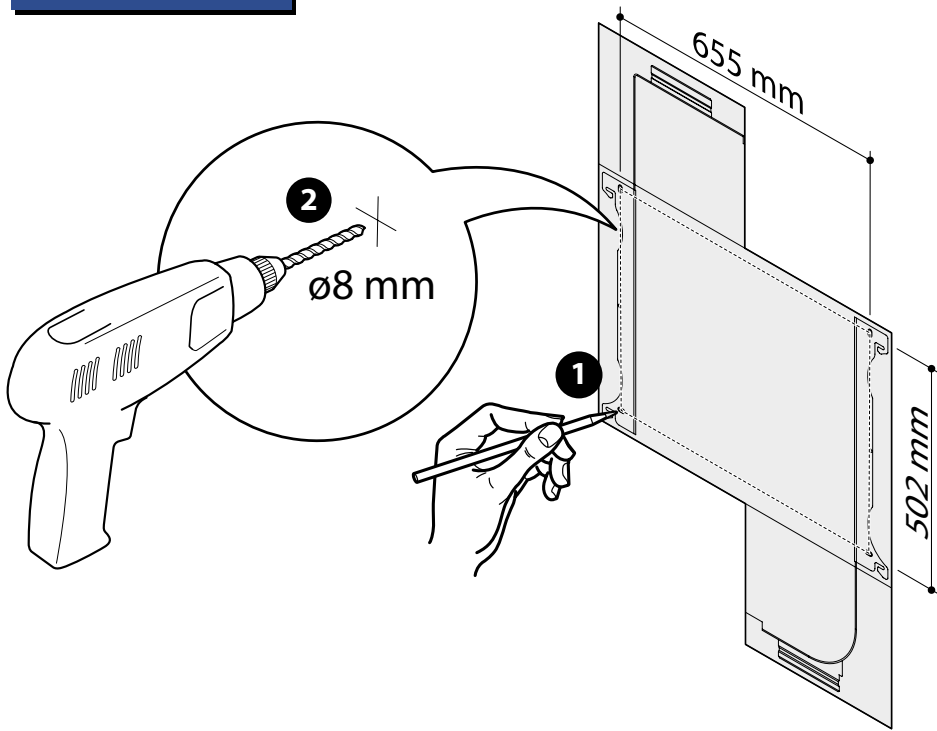
Distanze minime di rispetto
Minimum space allowances

A		B		C	
					
A1	A2				
min. 40 cm	min. 10 cm	min. 30 cm	min. 15 cm	min. 60 cm	

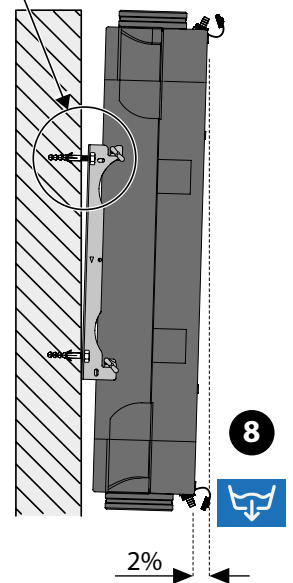
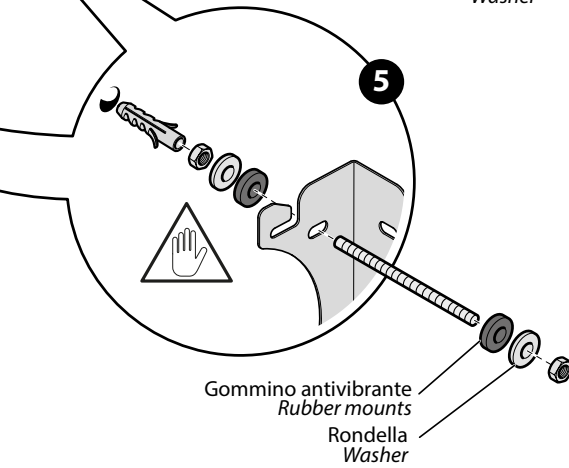




Fissaggio a parete
Fixing to wall



OK!



8

2% ←



INSTALLAZIONE SCARICHI CONDENSA



Lo scarico condensa e le tubazioni di ingresso e uscita devono rispondere alle norme e leggi vigenti nel paese di utilizzo.

Il sistema di scarico (con tubazione diametro interno di 14 mm) deve prevedere un adeguato sifone per consentire il deflusso della condensa e per evitare l'ingresso di odori indesiderati.

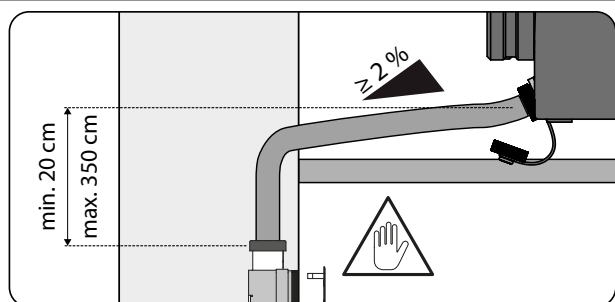
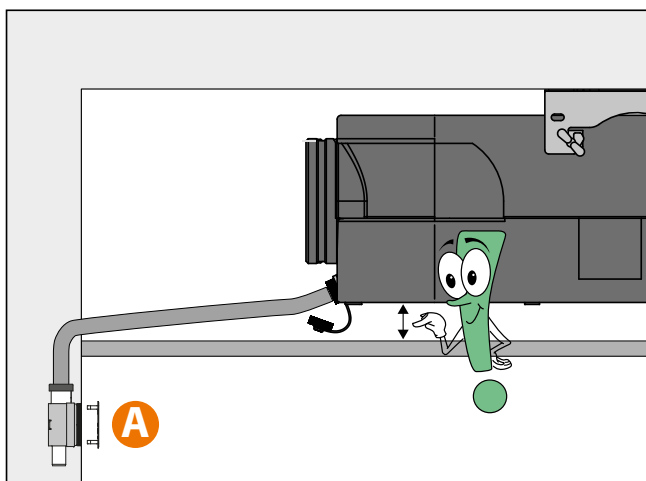


Realizzare il sifone sulla linea di scarico sul lato corrispondente al collegamento della tubazione dell'aria esterna (OUT-IN). Usare i kit forniti, avvitando il portagomma sul lato di scarico e il tappo sul lato opposto. Scegliere quindi, in base alle esigenze, fra i kit di scarico condensa RDZ disponibili (SF-P N/ SF-M 13). Rispettare, in base al modello scelto, le indicazioni di installazione riportate di seguito.

- Il sifone non deve essere posizionato necessariamente sotto la macchina, ma può essere spostato lateralmente e posizionato ad una quota inferiore al raccordo di scarico dell'unità.
- Il sifone deve poter disconnettersi facilmente dal punto di scarico sulla macchina e/o sull'accessorio, al fine di agevolare eventuali manutenzioni.
- Assicurarsi che il tubo per il deflusso della condensa non solleciti l'attacco di scarico dell'unità.
- Lo scarico condensa dovrà essere adeguatamente supportato e correttamente isolato se quest'ultimo passa attraverso spazi non riscaldati (ad esempio verande esterne) per prevenirne il congelamento.
- Provare lo scarico condensa prima di collegarlo alla macchina.

KIT OBBLIGATORI PER SCARICO CONDENSA

SF-P N



CONDENSATION DRAIN INSTALLATION



The condensation drain and the inlet and outlet pipes must comply with the standards and laws in force in the country of use.

The condensate pipeline (with internal diameter pipe 14 mm) shall be provided with a syphon to allow condensation to drain away and to prevent the entry of undesirable odours.

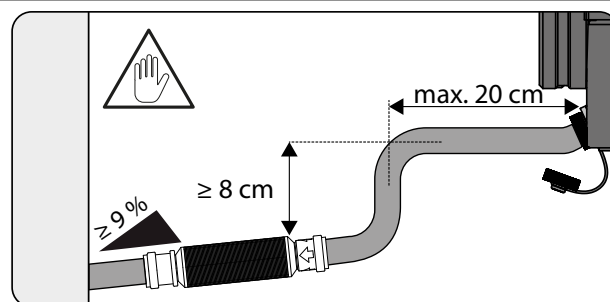
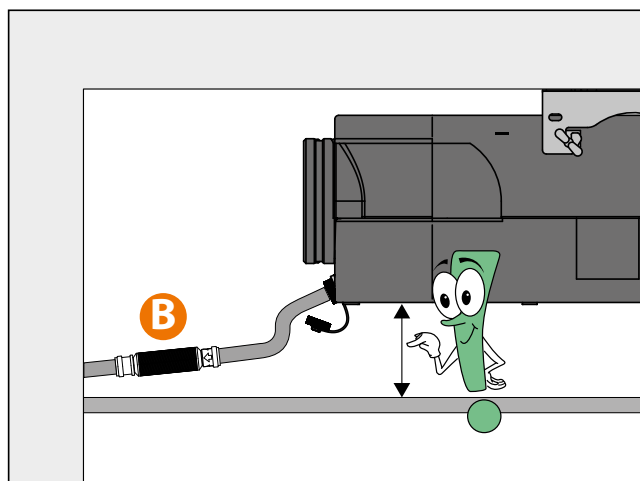


Install the syphon on the drain line on the side corresponding to the connection of the outside air pipe (OUT-IN). Use the supplied kits, screwing the hose connector on the discharge side and the plug on the opposite side. Then choose from the available RDZ condensate drainage kits (SF-P N / SF-M 13) as required. Depending on the model chosen, follow the installation instructions below.


- Syphon shall be sized according to instructions on below figure. It must not necessarily be positioned under the machine, but can be moved laterally and always positioned lower than the fitting unit drain.
- It shall be possible to easily disconnect the syphon on the unit and/or on the accessory in order to facilitate possible services;
- Check that pipeline doesn't stress condensate outlet connection.
- The condensate drain system should be adequately supported and suitably insulated if it passes through unheated spaces and voids (e.g. loft spaces) to prevent freezing.
- Test the condensate drain before connecting it to the machine.

OBLIGATORY KIT FOR CONDENSATE DRAIN

SF-M 13



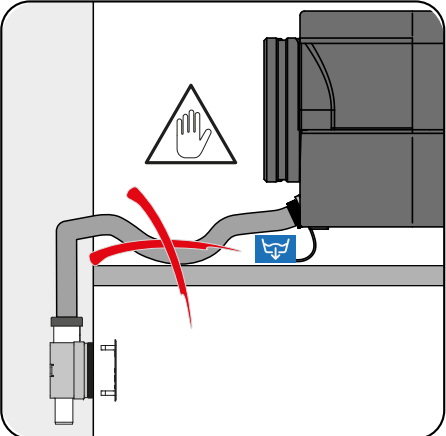


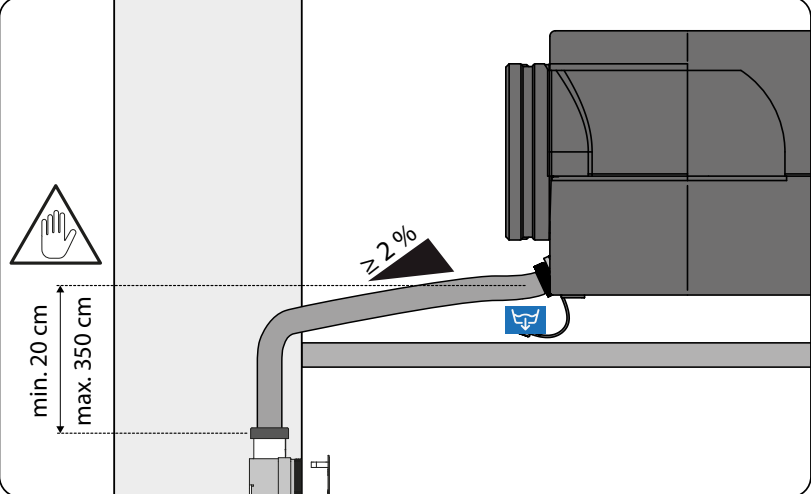
SF-P N		Cod.
	<p>Sifone per scarico condensa completo di involucro previsto per l'incasso a muro da utilizzare in abbinamento alle unità di trattamento dell'aria RDZ. Predisposto per il collegamento a tubazioni Ø 20-32 mm. Completo di rivestimento esterno regolabile in base alla profondità della parete. Cartuccia lavabile. Per informazioni consulta la scheda tecnica dedicata.</p> <p><i>Condensate drain kit with casing, designed for wall installation. It can be used in combination with RDZ air handling units, and it is suitable for Ø 20-32 mm piping. The external shell can be adjusted considering the thickness of the wall. Washable Internal Cartridge. For information see the dedicated technical sheet.</i></p>	<p>7045504</p>

INSTALLAZIONE

INSTALLATION

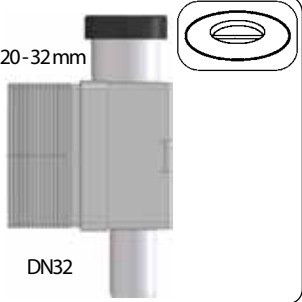
A SF-P N





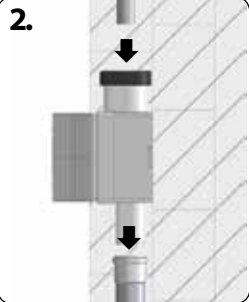
1.

Ø20-32mm

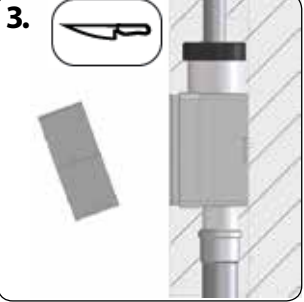


DN32

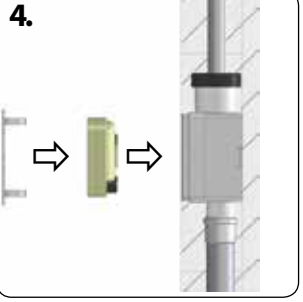
2.




3.



4.





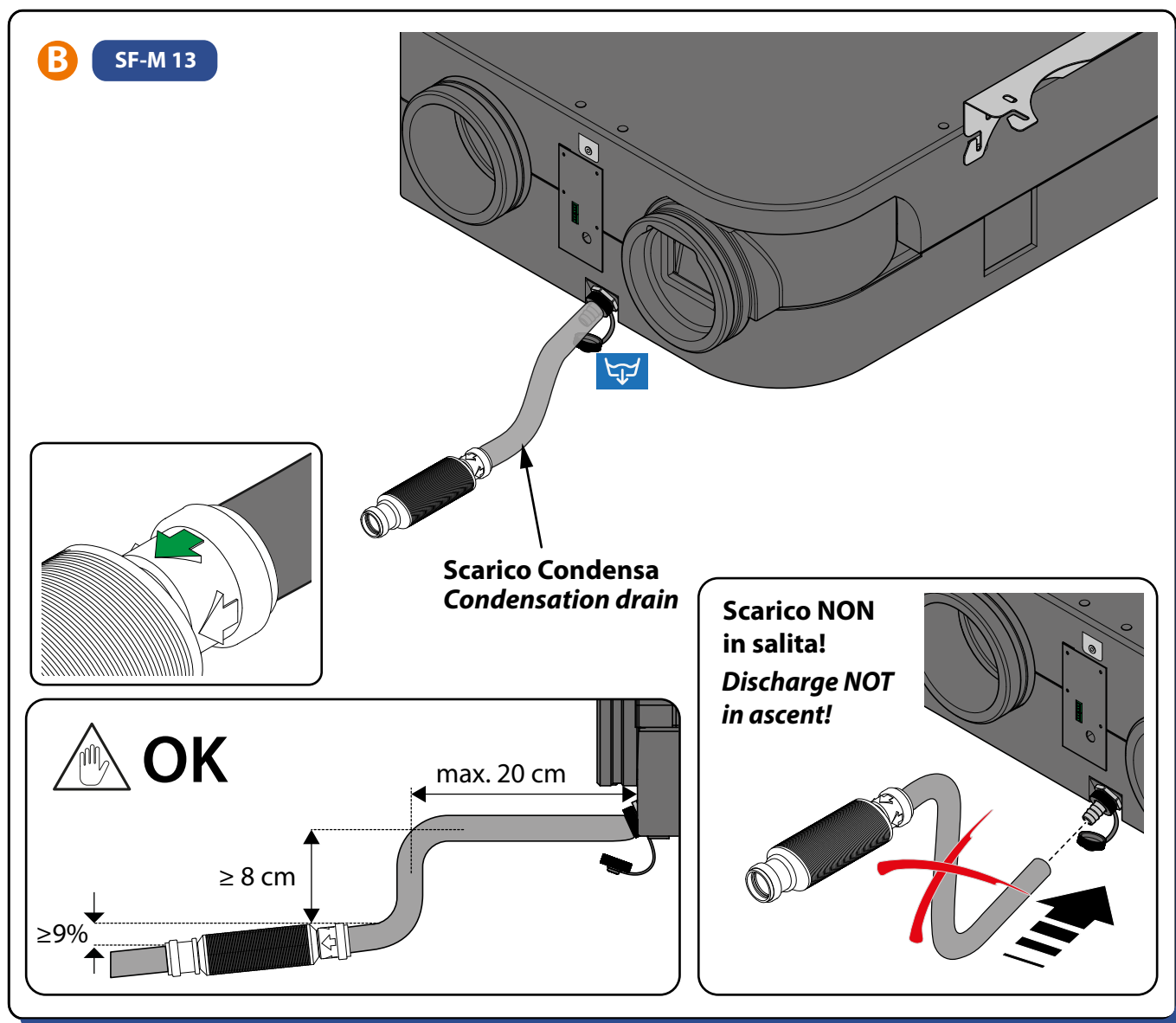
SF-M 13		Cod.
	<p>Kit di scarico condensa composto da sifone con membrana in silicone, tubo e raccordo, da utilizzare in abbinamento alle unità di trattamento dell'aria RDZ.</p> <p><i>Condensate drain kit consisting of a siphon with silicone membrane, hose and fitting, to be used in combination with RDZ air handling units.</i></p>	<p>3600401</p>

NOTE AGGIUNTIVE PER INSTALLAZIONE KIT SCARICO RDZ


- Inserire delicatamente il tubo nella guarnizione del sifone avendo l'accortezza di non spingere la membrana contenuta nello stesso fuori dalla propria sede.
Importante: controllare che le frecce stampate sul sifone puntino in direzione del flusso dell'acqua. Per garantire che il sifone funzioni correttamente, fare passare un po' d'acqua da un rubinetto attraverso il sifone in direzione delle frecce. Delicatamente far fluire l'acqua nel sifone attraverso l'imboccatura della curva.
- Utilizzare una tubazione idonea (non fornita) per completare il sistema di scarico condensa.
Importante: lo scarico dovrà avere un dislivello minimo di 8 cm e una pendenza approssimativamente del 9% (9 cm di dislivello ogni 100 cm di lunghezza) rispetto allo scarico principale più vicino.

ADDITIONAL NOTES FOR RDZ DRAIN KIT INSTALLATION

- Gently insert the tube into the siphon seal, taking care not to push the membrane contained in the siphon out of its seat.
Important: check that the arrows printed on the siphon are pointing in the direction of the water flow. Ensure that the waterless trap operates correctly by running a trickle of water from a tap through the trap in the direction of the arrows. Gently flow the water in the siphon through the mouth of the curve.
- Use suitable tubing (not supplied) to complete the condensate drain-system.
Important: the drain must have a minimum height difference of 8 cm and incorporate a continuous fall of approximately 9% (9 cm in every 100 cm) to the nearest waste water network.




**ALIMENTAZIONE**


 • L'unità deve essere collegata ad una presa di corrente sezionata provvista di terra. L'impianto elettrico di alimentazione deve essere protetto contro i sovraccarichi, i cortocircuiti, i contatti diretti ed indiretti, conformemente alle leggi e norme vigenti nel paese di utilizzo. Gli interventi elettrici devono essere effettuati da personale qualificato.

• La linea elettrica di alimentazione deve essere protetta da un interruttore differenziale magnetotermico.


• Verificare che la tensione di alimentazione corrisponda ai dati nominali dell'unità (tensione, numero di fasi, frequenza) riportati sulla targhetta a bordo macchina e nel capitolo "Collegamenti elettrici" del presente manuale. L'allacciamento di potenza avviene tramite cavo bipolare più terra. La tensione di alimentazione non deve subire variazioni superiori a $\pm 5\%$.

• Il funzionamento deve avvenire entro i valori sopra citati: in caso contrario la garanzia viene a decadere immediatamente e ci sono rischi elettrici per le persone e il prodotto.

• La messa a terra è obbligatoria .

REFLAIR viene fornita pre-cablata con cavo di 1,5 m tripolare \varnothing 1,5 mm². Collegare fase (F), neutro (N), terra .

POWER SUPPLY


 • The unit must be connected to a disconnected, earthed power socket. The electrical system must be protected against overloads, short circuits and direct and indirect contacts and comply with the laws and regulations in force in the country of use. Electrical interventions must be performed by qualified personnel.

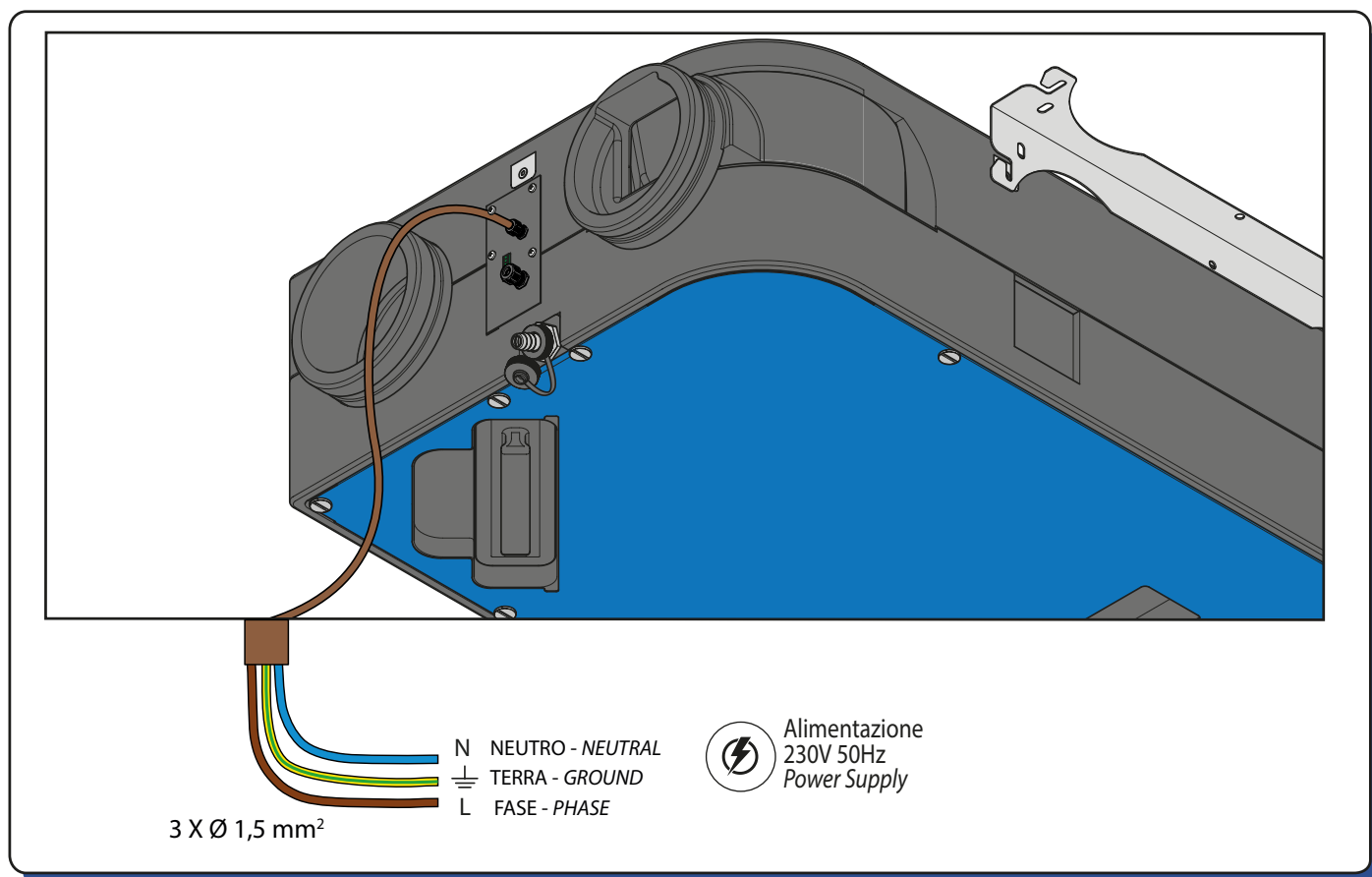
• The electrical power line must be protected by a residual current device.

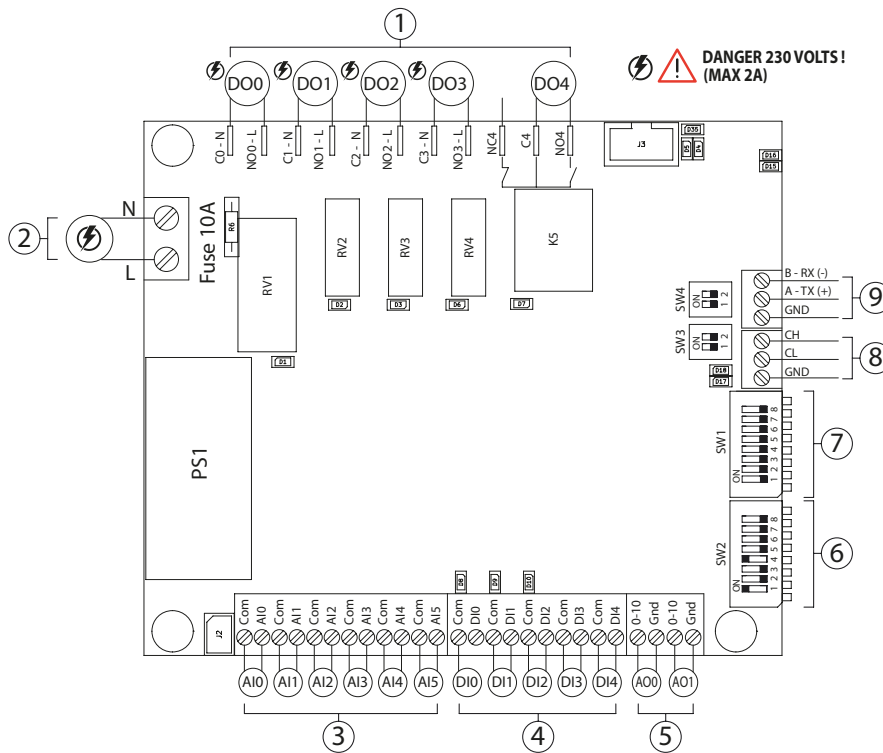
• Check that the power supply voltage corresponds to the rated unit data (voltage, number of phases, frequency) shown on the plate on the machine and in the "Electrical connections" chapter of this manual. The power connection takes place through a bipolar cable plus earth. The power supply voltage is not subject to variations greater than $\pm 5\%$.

• Operation must take place within the aforementioned values: if this is not the case, the warranty is invalidated immediately, and there are electrical risks for people and for the product.

• Earthing is mandatory .

REFLAIR is supplied pre-wired with 1,5 m three-core cable \varnothing 1,5 mm². Connect phase (F), neutral (N), earth .





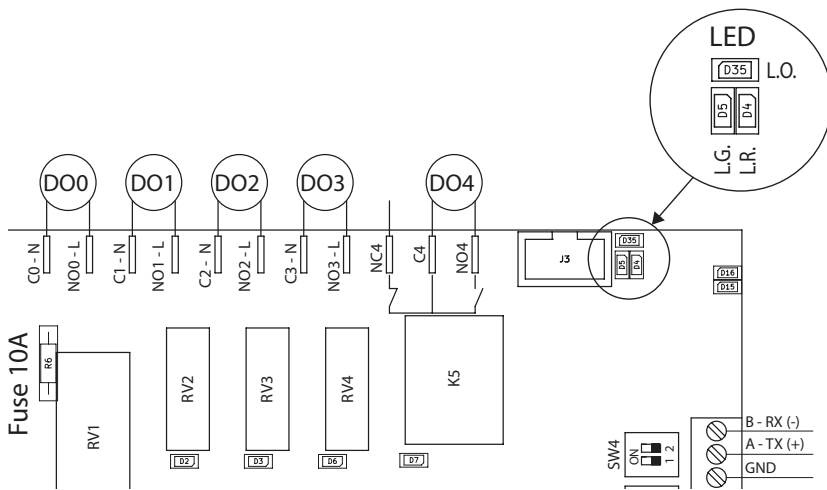
	Descrizione	Descriptions
1	5 uscite digitali a relè elettromeccanico (max 2A)	5 electro-mechanical relay digital outputs (max 2 A)
2	Alimentazione 230 VAC	230 VAC power supply
3	6 ingressi analogici	6 analogue inputs
4	5 ingressi digitali a contatto pulito	5 dry contact digital inputs
5	2 uscite analogiche	2 analogue outputs
6	Switch SW2 (Vedi tabella sotto)	Switch SW2 (See table below)
7	Switch SW1 (Vedi tabella sotto)	Switch SW1 (See table below)
8	porta R-BUS	R-BUS port
9	porta MODBUS	MODBUS port

N.B.: Per ulteriori dettagli vedi Schema elettrico - For further details see wiring diagram

SETTAGGIO SW1 - SW1 SETTING			
DIP	Descrizione - Description	Valore - Value	Def.
1	Selettore Portate Aria (Unità senza controllori) <i>Air Flow Selector (Unit without controllers)</i>	OFF= Portate Nominali - <i>Nominal flow rates</i> ON= Portate Ridotte (*) - <i>Reduced Flow Rates (*)</i>	OFF
2	Selettore Tipologia Flussi <i>Flow Type Selector</i>	OFF=FACTORY ON=REVERSE	OFF
3	Tipo di Recuperatore <i>Type of Heat Recovery</i>	OFF=Standard ON= Entalpico - <i>Enthalpic</i>	ON
4	(AI5) 0-10 V	OFF= Disabilitato - <i>Disabled</i> ON= Abilitato - <i>Enabled</i>	OFF
5	Non Utilizzati		OFF
6	Not Used		OFF
7	Not Used		OFF
8	Gestione portate aria in ModBus <i>Air flow management in ModBus</i>	OFF = % ON = m ³ /h	OFF

SETTAGGIO SW2 - SW2 SETTING			
DIP	Descrizione - Description	Valore - Value	Def.
1	Indirizzo Modbus (da 1 a 63) <i>Modbus address (1 to 63)</i>	Default: 9 (DIP 1 e 4 = ON)	ON
2			OFF
3			OFF
4			ON
5			OFF
6			OFF
7	Velocità di trasmissione <i>Communication Speed</i>	OFF = 19200 Bit/s (Wi-KNX)	OFF
		ON = 9600 Bit/s	OFF
8	N° bit di stop <i>No. of stop bits</i>	OFF = 2 bit ON = 1 bit	OFF

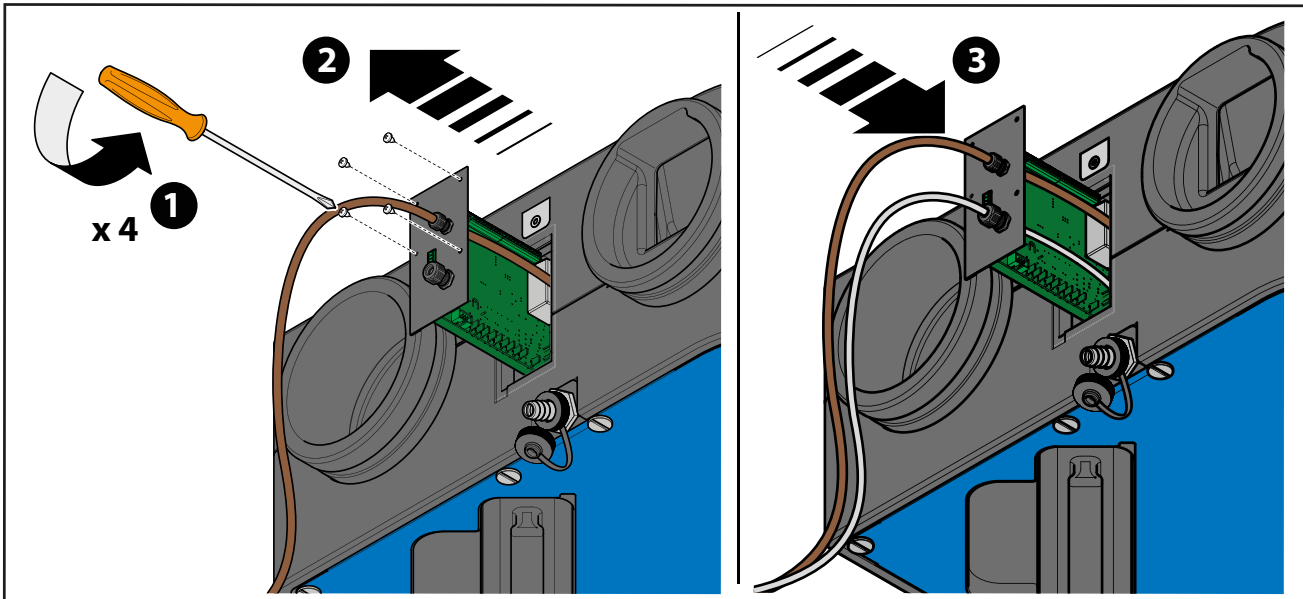
(*) vedi paragrafo 5.3 - see section 5.3

**DESCRIZIONE DEI LED SULLA SCHEDA ELETTRONICA****LEDS DESCRIPTION ON THE ELECTRONIC BOARD UNIT****Legenda - Legend**

L.G. (D5)	VERDE - Led FUNZIONAMENTO GREEN - OPERATION LED
L.O. (D35)	ARANCIONE - Led ALLARMI ORANGE - LED ALARMS
L.R. (D4)	ROSSO - Led ERRORI RED - LED ERRORS

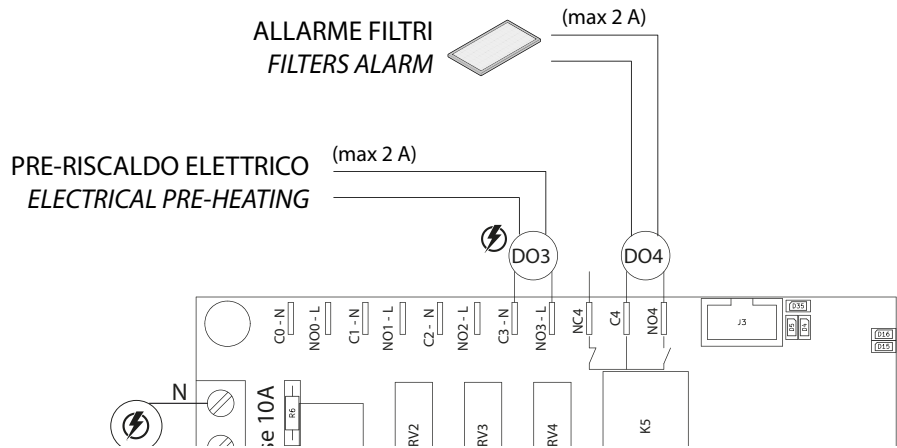
TIPO DI LED - LED TYPE

DESCRIZIONE E MODALITÀ DI SEGNALEZIONE DESCRIPTION AND REPORTING MODALITIES	L.G. (D5)	L.O. (D35)	L.R. (D4)
FUNZIONAMENTO - OPERATION	Numero di lampeggi - Number of flashes		
Unità funzionante in modalità Economy - Unit operating in Economy mode	1		
Unità funzionante in modalità Rinnovo - Unit operating in Renewal mode	2		
Unità funzionante in modalità Boost - Unit operating in Boost mode	3		
Unità funzionante in modalità Sbrinamento - Unit operating in Defrost mode	4		
ALLARMI - ALARMS	Numero di lampeggi - Number of flashes		
Allarme Sonda - Probe Alarm ①		1	
Allarme Sonda - Probe Alarm ③		2	
Allarme Sonda - Probe Alarm ④		3	
Allarme Sonda - Probe Alarm ②		4	
Allarme Sonda Qualità Aria (Qa) - Air Quality Probe Alarm (Qa) ⑤		5	
ERRORI - ERRORS	Numero di lampeggi - Number of flashes		
Errore Ventilatore [A] - Fan Error [A]			1
Errore Ventilatore [B] - Fan Error [B]			2
Segnalazione Filtri Sporchi (dopo 2160 ore di funzionamento) Dirty Filter Warning (after 2160 hours of operation)			3
Blocco Macchina Filtri Sporchi (dopo 240 ore dalla segnalazione filtri sporchi) Machine Lock Dirty Filters (after 240 hours after dirty filters warning)			4



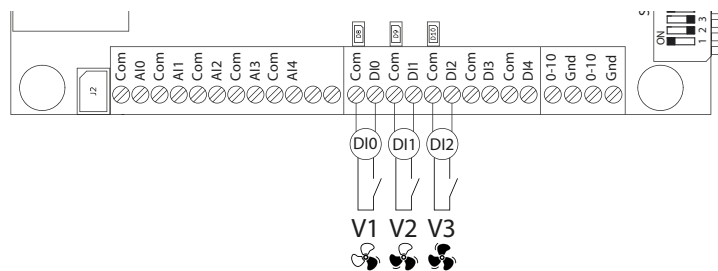
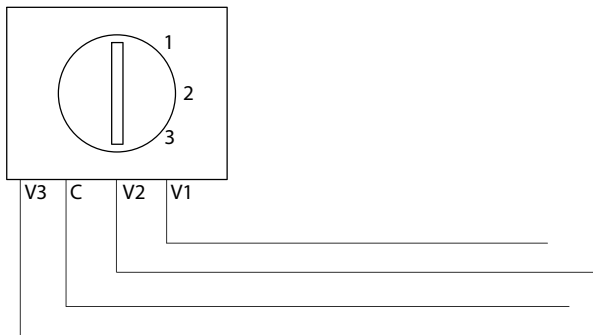
USCITE DIGITALI
DIGITAL OUTPUTS

DANGER 230 VOLTS!
(MAX 2A)



INGRESSI DIGITALI
DIGITAL INPUTS

COMMUTATORE 3 VELOCITÀ
3 SPEED SWITCH



(*)

V3 = se comandato ad impulso, lo spegnimento avviene dopo 15 minuti (Funzione BOOST)
V3 = if impulse-controlled, switch-off occurs after 15 minutes (BOOST function)

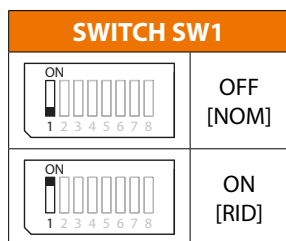
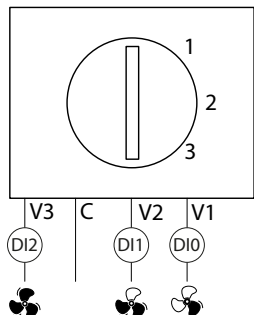


2.4.1 INSTALLAZIONE SENZA CONTROLLO REMOTO INSTALLATION WITHOUT REMOTE CONTROL



CONTROLLO PORTATE D'ARIA

Attraverso il collegamento agli ingressi digitali dedicati è possibile comandare l'unità con funzionamento a 3 velocità. Le portate aria nominali [NOM] possono essere ridotte [RID] tramite impostazione del Dip1 switch SW1.



AIR FLOW CONTROL

Through connection to the dedicated digital inputs it is possible to control the unit with 3-speed operation. The nominal air flow rates [NOM] can be reduced [RID] by setting Dip1 switch SW1.

	REFLAIR 150		REFLAIR 250	
	[NOM]	[RID]	[NOM]	[RID]
V1	60 m ³ /h	60 m ³ /h	85 m ³ /h	60 m ³ /h
V2	110 m ³ /h	85 m ³ /h	180 m ³ /h	110 m ³ /h
V3 (*)	150 m ³ /h	110 m ³ /h	250 m ³ /h	180 m ³ /h

CONTROLLO FILTRI ARIA



Nel caso di installazione senza nessun controllo remoto dev'essere installata la segnalazione dell'allarme filtri sporchi come da schema riportato in seguito.

SEGNALAZIONE ALLARME FILTRI SPORCHI

La segnalazione del cambio filtri avviene con l'accensione della spia Led (DO4) quando si ha il raggiungimento della soglia ore di funzionamento (2160 ore).

BLOCCO MACCHINA FILTRI SPORCHI

Se non viene resettato l'allarme filtri sporchi, dopo ulteriori 240 ore dalla segnalazione (2160+240=2400 ore di funzionamento), avviene lo spegnimento dell'unità Reflair.

AIR FILTER CHECK



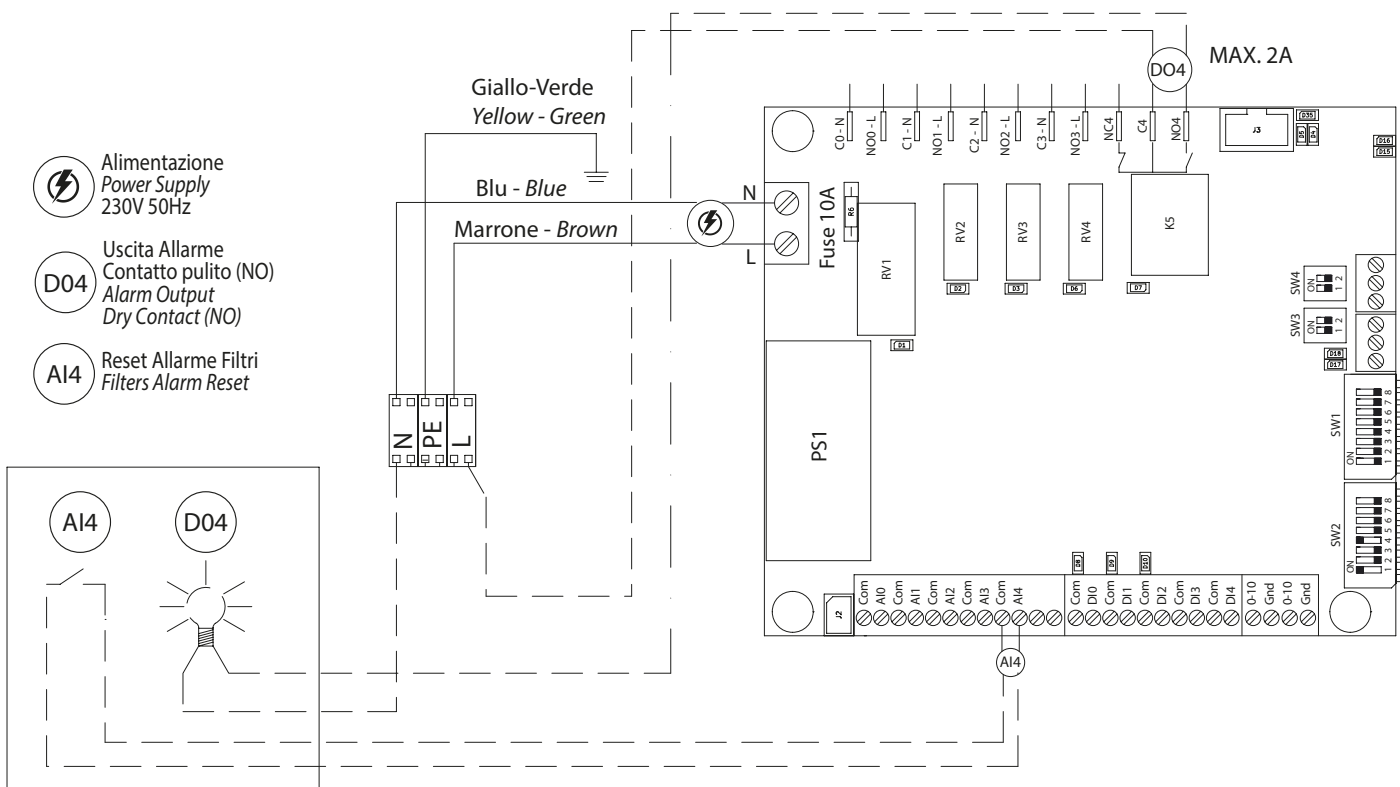
In the case of installation without any remote control, the dirty filter alarm must be installed as shown in the diagram below.

DIRTY FILTER ALARM

The signaling of the filter change occurs when the LED lights up (DO4) when the operating hours threshold (2160 hours) is reached.

MACHINE LOCK DIRTY FILTERS

If the dirty filter alarm is not reset, the Reflair unit shuts down after a further 240 hours from the warning (2160+240=2400 operating hours).



Alimentazione
Power Supply
230V 50Hz

Uscita Allarme
Contatto pulito (NO)
Alarm Output
Dry Contact (NO)

Reset Allarme Filtri
Filters Alarm Reset

RESET ALLARME FILTRI ARIA SPORCHI

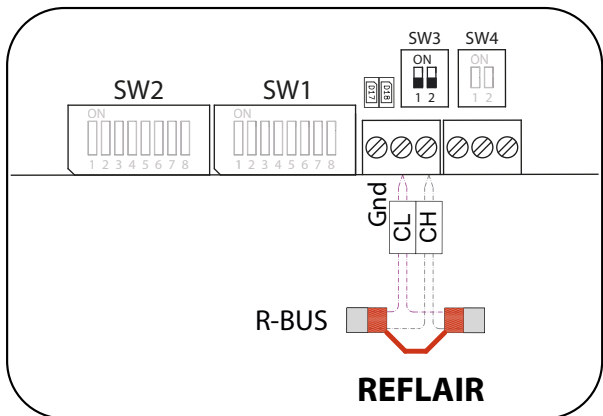
A sostituzione filtri avvenuta, resettare l'allarme premendo il pulsante allarme filtri (AI4).

DIRTY AIR FILTER ALARM RESET

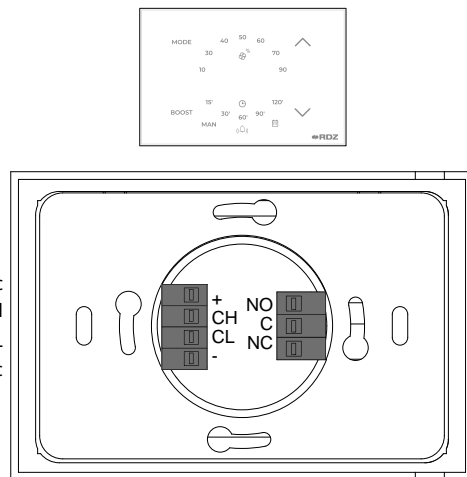
Once the filters have been replaced, reset the alarm by pressing the filter alarm button (AI4).



CORE AIR SPEED / CORE AIR CONTROL



- 1 +12 Vdc
- 2 CH
- 3 CL
- 4 0 Vdc



CORE AIR SPEED / CORE AIR CONTROL



- Il cavo di comunicazione tra i vari nodi è un cavo a 2 x 0,5 mm² intrecciato e schermato, collegamento entra-esce
- La schermatura deve essere collegata creando continuità tra i vari spezzoni di cavo e messa a terra in un solo punto della rete
- È possibile collegare più sonde alla stessa unità Reflair
- È necessario impostare la terminazione sul primo e sull'ultimo dispositivo della rete (*)
- The communication cable between the various nodes is a 2 x 0,5 mm² twisted and shielded cable, In-Out connection
- The shield must be connected by creating continuity between the various pieces of cable and grounded at one point in the network
- Multiple probes can be connected to the same Reflair unit
- Termination must be set on the first and last device in the network (*)

(*) REFLAIR agli estremi della rete R-BUS:
REFLAIR at the ends of the R-BUS network:



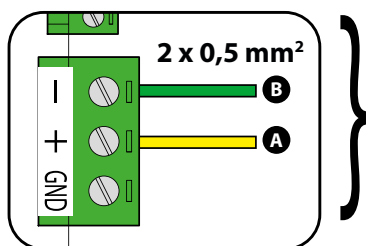
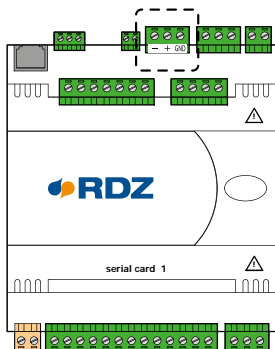
Posizionare DIP 1-2 in posizione ON
Set DIP 1-2 to ON position

(*) CORE AIR SPEED/CONTROL agli estremi della rete R-BUS:
CORE AIR SPEED/CONTROL at the ends of the R-BUS network:

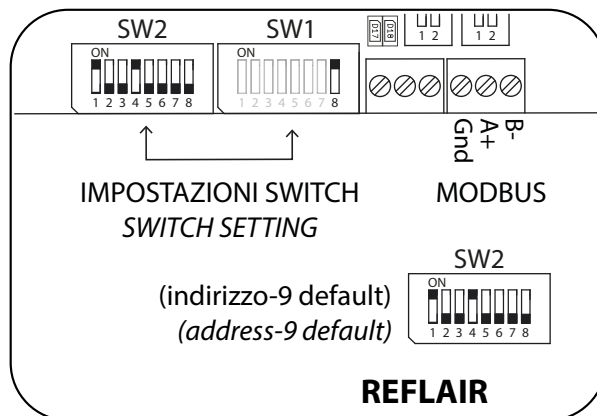


Posizionare DIP 1-2 in posizione ON (switch sul retro dispositivo)
Set DIP 1-2 to ON position (switch on back of device)

CONTROLLO CON CENTRALINA "WI" - WI UNIT CONTROLLER



WI-SA

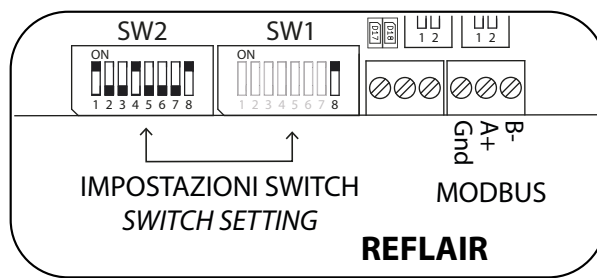
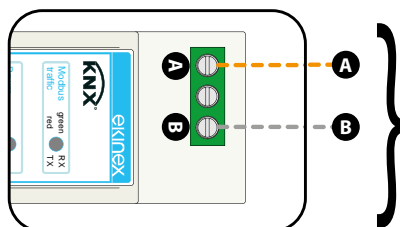


REFLAIR

(*) in modalità MODBUS modificare SW2 per selezionare la seconda macchina (indirizzo-10)
in MODBUS mode change SW2 setting to select the second machine (address-10)



INTERFACCIA KNX-UTA - KNX-AHU INTERFACE



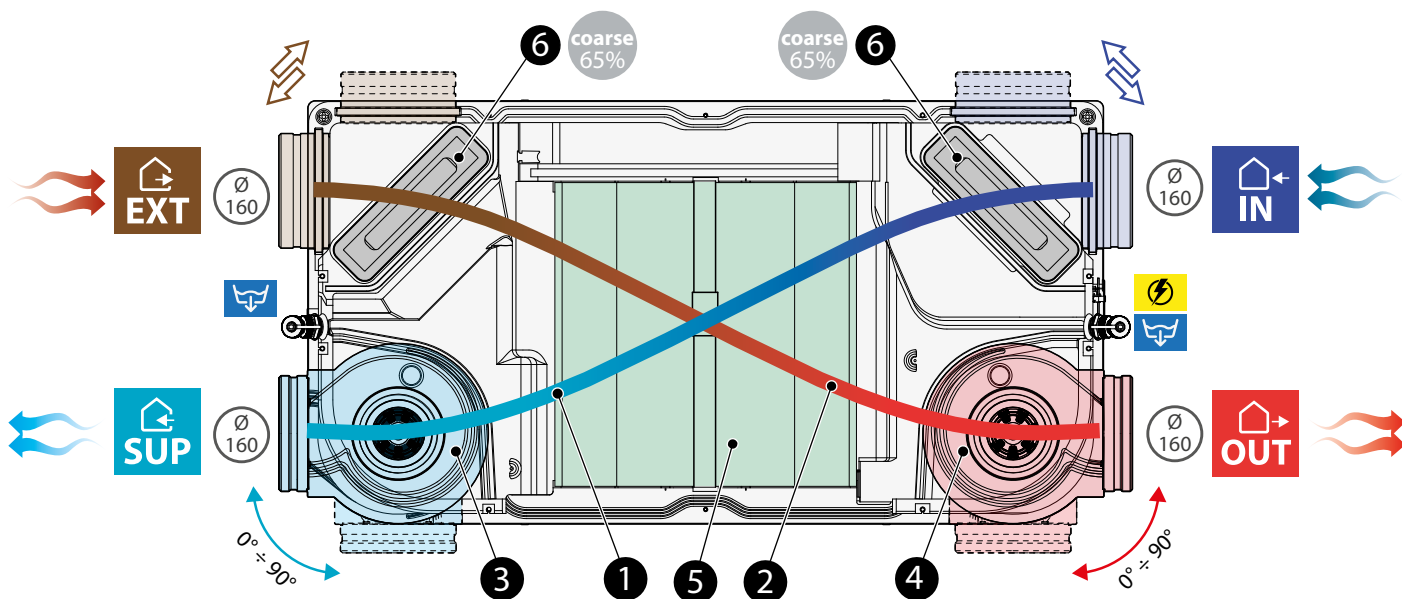
REFLAIR



3 FUNZIONAMENTO | FUNCTIONING



- Ingresso Aria Esterna
Fresh Air Inlet
- Espulsione aria
Exhaust Air
- Estrazione aria viziata
Stale Air Extraction
- Immissione Aria
Supply Air



- | | | | |
|--|--|---|---|
| <p>1 Flusso Aria Ingresso-Immissione
<i>Inlet-Supply Air Flow</i></p> <p>2 Flusso Aria Estrazione-Espulsione
<i>Extract-Exhaust Air Flow</i></p> | <p>3 Ventilatore [A] (Immissione Aria)
<i>Fan [A] (Supply Air)</i></p> <p>4 Ventilatore [B] (Espulsione Aria)
<i>Fan [B] (Exhaust Air)</i></p> | <p>5 Recuperatore di Calore
<i>Heat Recovery Unit</i></p> <p>6 Filtri Aria
<i>Air Filters</i></p> | <p> Quadro Elettrico
<i>Wiring Box</i></p> <p> Scarico Condensa
<i>Condensation drain</i></p> |
|--|--|---|---|

AWAY (V1)

Attivando "Away" tramite interfaccia utente o un interruttore, è possibile ridurre al minimo la portata di ventilazione ad una velocità inferiore rispetto a quella di Rinnovo.

AWAY (V1)

Activating "Away" via the user interface or a switch, it is possible to minimise the ventilation rate to a lower speed than the Renewal rate.

RINNOVO (V2)

Il sistema è progettato per fornire aria pulita e filtrata nelle stanze abitate rimuovendo contemporaneamente l'aria esausta e sporca da bagni, cucina e altre zone. Tutto il calore espulso viene recuperato da uno scambiatore interno e viene utilizzato per pre-riscaldare l'aria in ingresso.

I filtri aria dell'apparecchiatura garantiscono aria pulita in ingresso all'abitazione; inoltre l'aria di espulsione è filtrata per proteggere lo scambiatore di calore da contaminazioni estranee.

RENEWAL (V2)

The system is designed to provide clean, filtered air in inhabited rooms while simultaneously removing exhausted and dirty air from bathrooms, kitchens and other areas. Any available heat in the outgoing stale air is recovered by a built-in heat exchanger and used to pre-warm the fresh supply air.

The air filters in the appliance ensure that the fresh supply air is clean as it enters the home. Additionally, the stale extract air is filtered to protect the heat exchanger from unwanted contamination.

BOOST (V3)

Attivando il Boost tramite interfaccia utente o un interruttore è possibile incrementare la portata di ventilazione quando si cucina o ci si sta facendo una doccia, in modo da mantenere un ambiente confortevole.

BOOST (V3)

Boost function, enabled through the user interface or a manual switch, makes it possible to increase the ventilation flow rate when cooking or showering thereby maintaining a comfortable indoor environment.



PROTEZIONE ANTIGELO

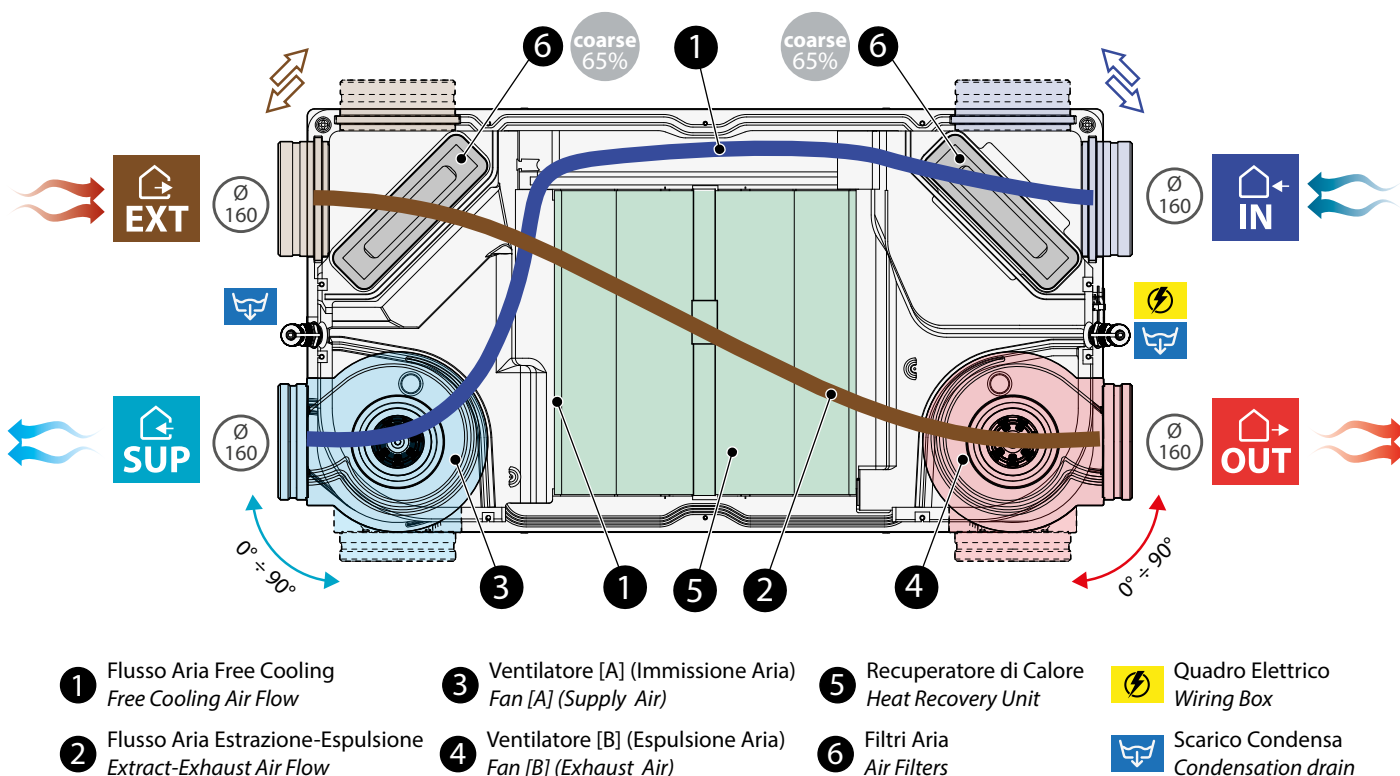
L'unità è dotata di un sistema di protezione antigelo. Durante i periodi in cui le temperature esterne sono particolarmente rigide, il ventilatore di Immissione aria riduce automaticamente la sua velocità al fine di limitare il carico sul proprio sistema di riscaldamento ed evitare che lo scambiatore possa ghiacciarsi. La ventilazione potrebbe interrompersi temporaneamente qualora la temperatura di espulsione dovesse scendere sotto i 2°C.

FROST PROTECTION

The unit is equipped with an antifreeze protection system. During periods when the outside temperatures are particularly harsh, the Supply Air fan automatically reduces its speed in order to limit the load on your heating system and prevent the exchanger from freezing. Ventilation may temporarily stop if the expulsion temperature drops below 2°C.

FREE-COOLING

FREE-COOLING



Questo modello è dotato della funzione di Free-Cooling. Quando questa funzionalità è attiva l'aria di rinnovo non verrà più pre-riscaldata nel recuperatore dall'aria di espulsione. Le apposite serrande consentono di aprire il by-pass dedicato e nel contempo chiudere il passaggio d'aria nello scambiatore ottenendo così un Free-Cooling al 100% puro.

This model is supplied with motorized damper. If Free-Cooling is ON, the fresh air from outside is not pre-heated in the heat recovery unit from the expulsion air. Dedicated dampers allow the dedicated by-pass to be opened and at the same time close the air passage in the heat exchanger, thus achieving 100% pure Free-Cooling.

Il bypass di Free-Cooling si apre quando:

- 1- La Temperatura Ambiente rilevata (EXT) è superiore al Set di Temperatura ambiente
- 2- La temperatura esterna rilevata (IN) è inferiore al valore di Set manuale Temperatura ambiente - Isteresi Ambiente FC (2° C)
- 3- La temperatura esterna rilevata (IN) è >16° C

The Free-Cooling bypass opens when:

- 1- The detected Ambient Temperature (EXT) is higher than the Ambient Temperature Set
- 2- The external temperature detected (IN) is lower than the manual Set value Ambient temperature - Hysteresis Ambient FC (2° C)
- 3- The external temperature detected (IN) is >16° C

Facendo un esempio con Set di Temperatura ambiente: 26° C
Il Free-Cooling entrerà in funzione quando:
Temperatura Ambiente rilevata è superiore a 26° C e la Temperatura Esterna è inferiore a 24° C (26.0° C - 2.0° C) e maggiore di 16° C.

Making an example with Room Temperature Setpoint: 26° C
Free-Cooling will come into operation when:
Detected room temperature is higher than 26° C and the outside temperature is lower than 24° C (26.0° C - 2.0° C) and higher than 16° C.



4 MANUTENZIONE | MAINTENANCE



Tutte le operazioni di manutenzione straordinaria descritte in questo capitolo DEVONO ESSERE SEMPRE ESEGUITE DA PERSONALE QUALIFICATO.

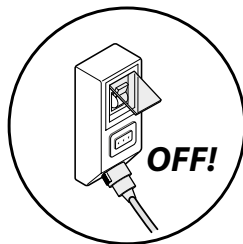


All the extraordinary maintenance operations described in this chapter MUST ALWAYS BE CARRIED OUT BY QUALIFIED PERSONNEL.

• Prima di effettuare qualsiasi intervento sull'unità o prima di accedere a parti interne, assicurarsi di aver tolto l'alimentazione elettrica.

• All'interno dell'unità sono presenti degli organi in movimento. Prestare particolare attenzione quando si opera nelle loro vicinanze anche ad alimentazione elettrica disconnessa.

• Dopo le operazioni di manutenzione richiudere sempre l'unità tramite le apposite pannellature, fissandole con le viti di serraggio.



• Before performing any intervention on the unit or before accessing internal parts, ensure that the electrical power supply has been disconnected.

• There are moving components inside the unit. Take particular care when operating in their vicinity, even when the electrical power supply is disconnected.

• After maintenance operations, always close the unit using the special panelling, securing it using fixing screws.

4.1 TABELLA INTERVENTI | TABLE OF INTERVENTIONS



Problema <i>Problem</i>	Cause <i>Causes</i>	Rimedi <i>Remedies</i>
Ventilatori fermi <i>Fans stopped</i>	Macchina non alimentata - Assenza di comando (macchina in OFF) - Non vengono rilevati i giri dei ventilatori - Sonda espulsione e/o sonda ingresso aria esterna scollegate o rotte. <i>Machine not powered - No control (machine in OFF mode) - Fan revolutions are not detected - Expulsion probe and/or external air - inlet probe disconnected or broken.</i>	Alimentare la macchina - Verificare il fusibile di protezione sulla scheda della macchina - Accendere la macchina e selezionare una portata di rinnovo - Verificare il collegamento delle tachimetriche dei ventilatori - Verificare l'alimentazione dei ventilatori - Verificare il comando dei ventilatori - Collegare o sostituire sonde. <i>Power the machine - Check the protection fuse on the machine board - Switch on the machine and select a renewal flow rate - Check the connection of the fan tachometers - Check the power supply to the fans - Check the control of the fans - Connect or replace probes.</i>
Controllo remoto spento <i>Remote control off</i>	Controllo remoto non alimentato <i>Remote control not powered</i>	Verificare l'alimentazione del controllo remoto <i>Check remote control power supply</i>
Portata aria scarsa o assente <i>Poor or no air flow</i>	Filtri intasati <i>Clogged filters</i>	Sostituire i filtri <i>Replace filters</i>
	Griglia ingresso aria esterna intasata <i>Clogged external air inlet grille</i>	Pulire griglia ingresso aria esterna <i>Clean external air inlet grille</i>
	Scambiatore intasato <i>Clogged exchanger</i>	Pulire lo scambiatore <i>Clean the exchanger</i>
	Ventilatore sporco <i>Dirty fan</i>	Pulire il ventilatore <i>Clean the fan</i>
Calo di prestazioni <i>Performance drop</i>	Girante danneggiata <i>Damaged impeller</i>	Verificare l'integrità del ventilatore <i>Check the integrity of the fan</i>
	Condotti del ventilatore intasati <i>Clogged fan ducts</i>	Pulire/liberare i condotti di ventilazione <i>Clean/clean the ventilation ducts</i>
	Perdita d'aria dai condotti <i>Air leakage from ducts</i>	Verificare la presenza di fessure sui condotti di aspirazione/immissione <i>Check the suction/intake ducts for cracks</i>
	Temperatura esterna inferiore a 0° C <i>Outside temperature below 0° C</i>	L'unità potrebbe essere in modalità antigelo, attendere fino a quando la temperatura esterna aumenta o prevedere l'installazione di una resistenza antigelo. <i>The unit may be in antifreeze mode, wait until the outside temperature rises or consider installing an antifreeze heater.</i>



Problema Problem	Cause Causes	Rimedi Remedies
Pulsazioni d'aria <i>Air pulsations</i>	<i>Fan working near zero flow conditions, flow instability, obstruction or poor connection</i> Ventilatore che lavora in prossimità di condizioni di portata nulla, instabilità del flusso, ostruzione o cattiva connessione	<i>Check and/or clean the intake/emission ducts - Check external grilles for cleanliness - Adjust fan speed</i> Verifica e/o pulizia dei condotti di aspirazione/immissione - Verificare pulizia griglie esterne - Regolare la velocità dei ventilatori
Rumorosità elevata <i>High noise level</i>	Rumore proveniente dall'unità <i>Noise coming from the unit</i>	Verificare la presenza di fessure e/o fuoriuscite d'aria dai pannelli dell'unità - Verificare che i motori girano liberi e correttamente - Regolare la velocità dei ventilatori <i>Check for cracks and/or air leaks from the unit's panels - Check whether the motors run freely/correctly - Adjust fan speed.</i>
	Rumore proveniente dai condotti <i>Noise coming from the ducts</i>	Verificare la presenza di fessure sui condotti di aspirazione/immissione/espulsione <i>Check for cracks on intake/exhaust ducts</i>
Vibrazioni elevate <i>High vibration</i>	Unità che vibra eccessivamente <i>Unit vibrating excessively</i>	Verificare l'integrità dell'involucro e il serraggio delle viti - Verificare la corretta chiusura del coperchio dell'unità - Verificare che la corretta chiusura delle viti sulla staffa di fissaggio - Verificare la presenza dei gommini antivibranti come da indicazioni di fissaggio <i>Check the integrity of the casing and the tightening of the screws - Check that the cover of the unit is correctly closed - Check that the screws on the fixing bracket are correctly closed - Check the presence of the vibration dampers as per the fixing instructions</i>
	Pale dei ventilatori squilibrate <i>Unbalanced fan blades</i>	Verificare l'integrità delle pale - Pulire i ventilatori - Verificare che non si siano staccate le clip in metallo presenti sulle pale dei ventilatori per il bilanciamento delle stesse <i>Check the integrity of the blades - Clean the fans - Check that the metal clips on the fan blades have not come loose</i>
Perdita di condensa <i>Loss of condensation</i>	Scarico condensa intasato <i>Clogged condensate drain</i>	Pulire lo scarico condensa <i>Clean the condensate drain</i>
	La condensa non fluisce <i>Condensate does not flow</i>	Verificare la corretta pendenza della macchina - Controllare che i condotti dello scarico condensa siano integri (in particolare tra l'unità e il sifone) - Verificare che il sifone sia dell'altezza corretta - Verificare che il sifone sia installato come prescritto nel paragrafo dedicato <i>Checking the correct slope of the machine - Check that the condensate drain pipes are intact (especially between the unit and the siphon) - Check that the siphon is of the correct height - Check that the siphon is installed as prescribed in the dedicated section</i>



PULIZIA FILTRI

CLEANING THE FILTERS

I filtri sporchi aumentano la perdita di carico dell'unità, riducono il volume dell'aria di mandata e aumentano il consumo elettrico della macchina. I filtri richiedono una pulizia periodica con controllo consigliato a cadenza di 90 giorni o comunque SEMPRE quando viene segnalato dall'allarme filtri del controllo remoto (o dall'accensione spia - vedi schema elettrico).

È consentito pulire i filtri con il vapore.

Dopo un ciclo di 3 pulizie consecutive i filtri devono essere sostituiti. Contattare RDZ per l'acquisto dei nuovi filtri.

Per pulire o sostituire i filtri, rimuovere i relativi coperchi situati sotto l'unità. Dopo la pulizia reinserire i filtri e i coperchi.

Dirty filters increase the pressure drop in the unit, reduce the supply air volume and increase the machine's power consumption.

The filters require periodic cleaning with a recommended check every 90 days or in any case ALWAYS when it is signaled by the remote control filters alarm (or by the indicator light - see wiring diagram).

Vacuum cleaning is allowed.

After 3 consecutive cleaning operations, filters must be replaced.

Contact RDZ to purchase new filters. To clean or replace the filters remove the detachable plates located on the bottom of the unit.

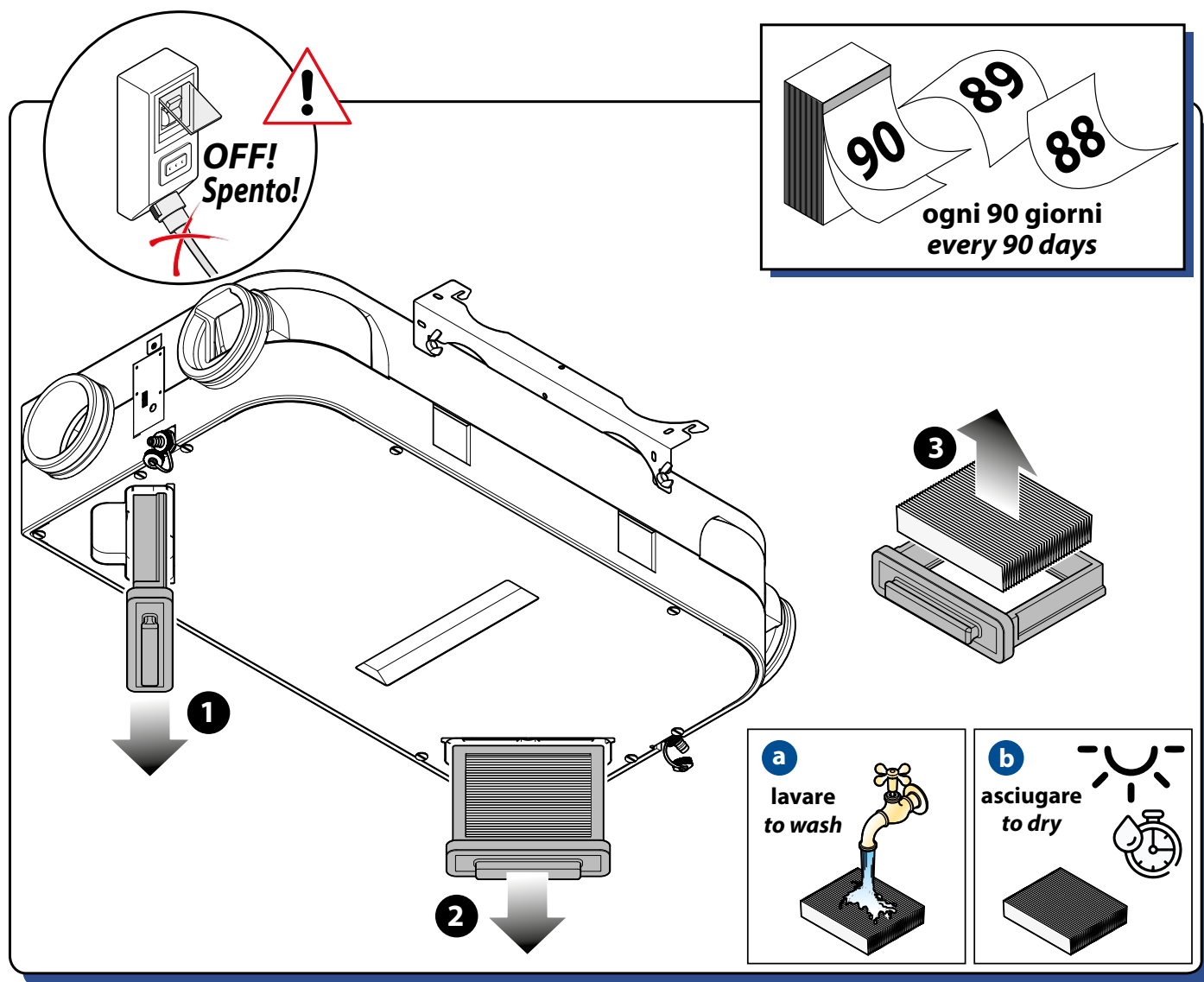
After cleaning install the filters and the detachable plates.



La mancata pulizia e/o sostituzione dei filtri aria può comportare il non corretto scarico della condensa con eventuale rischio di gocciolamento della stessa.



Failure to clean and / or replace the air filters may result in the incorrect discharge of the condensate with possible risk of it dripping.



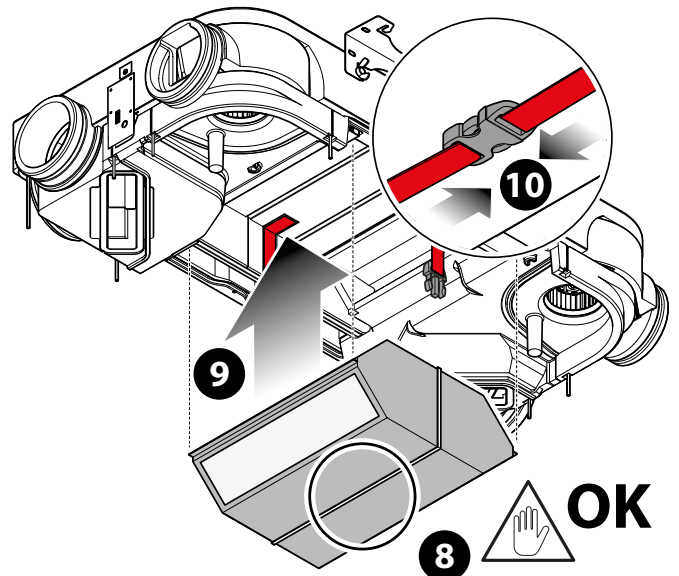
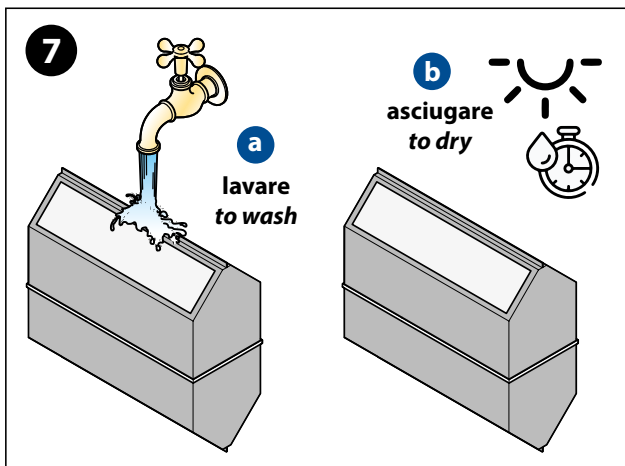
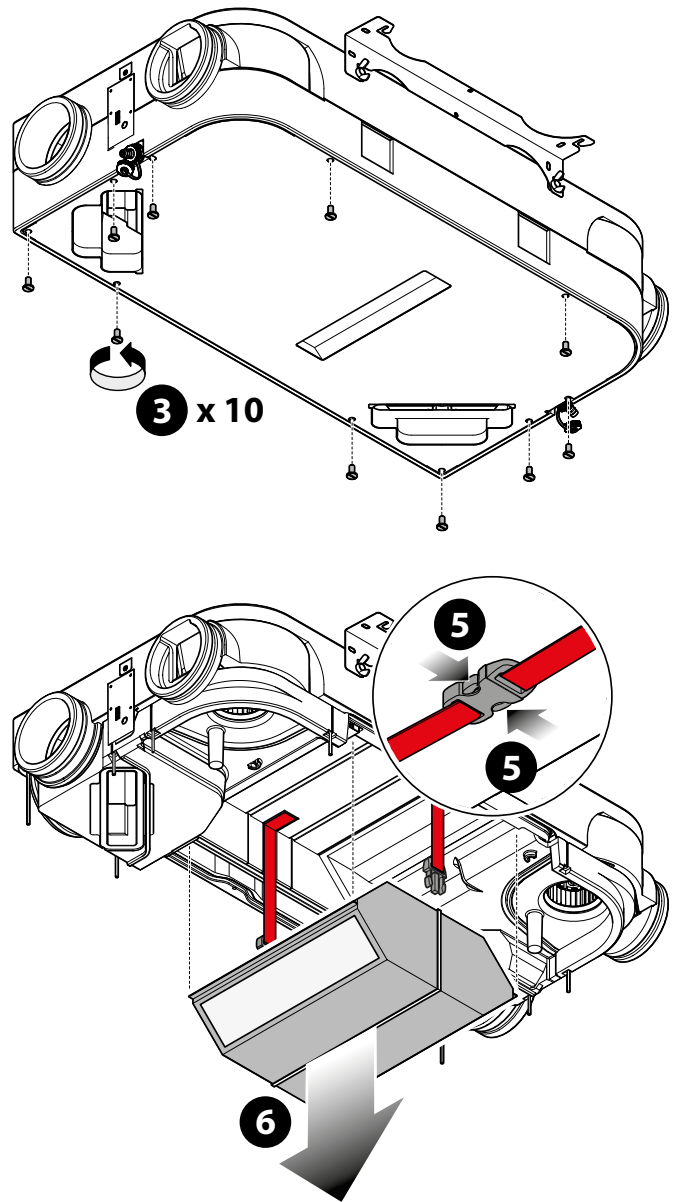
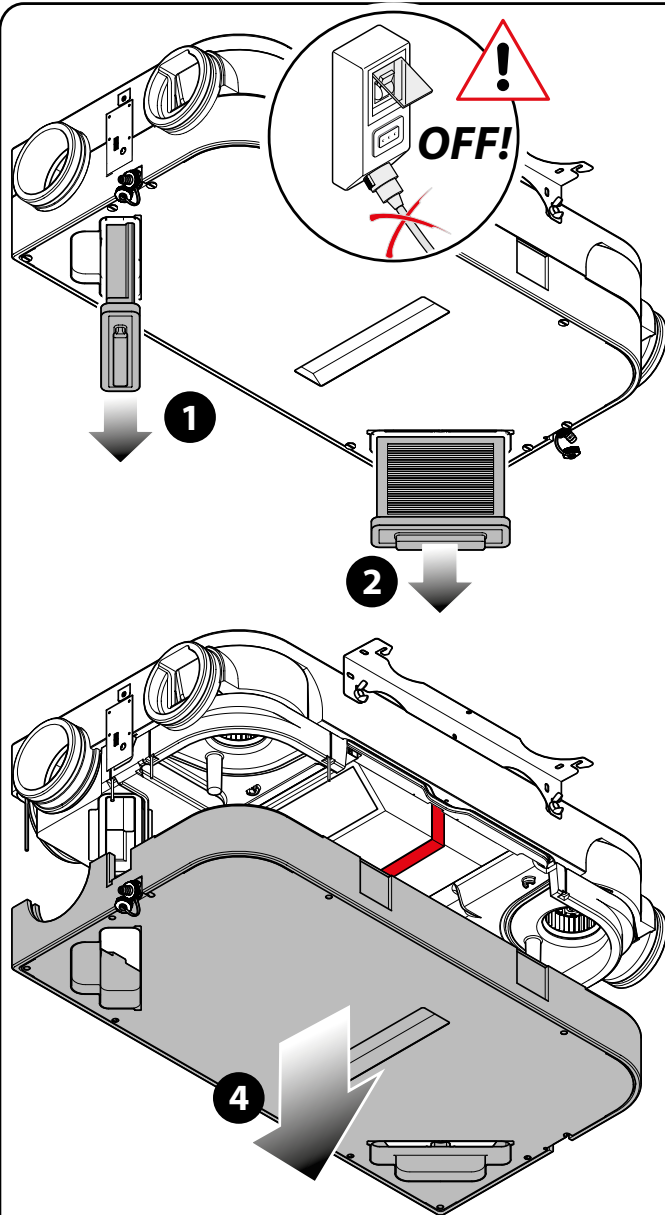


PULIZIA SCAMBIATORE

CLEANING THE EXCHANGER

Attenzione! La pulizia dello scambiatore di calore va effettuata ogni due anni e avviene rimuovendo il pannello inferiore dell'unità.

Warning: the heat exchanger have to be cleaned every 2 years by removing the bottom panel from the unit.



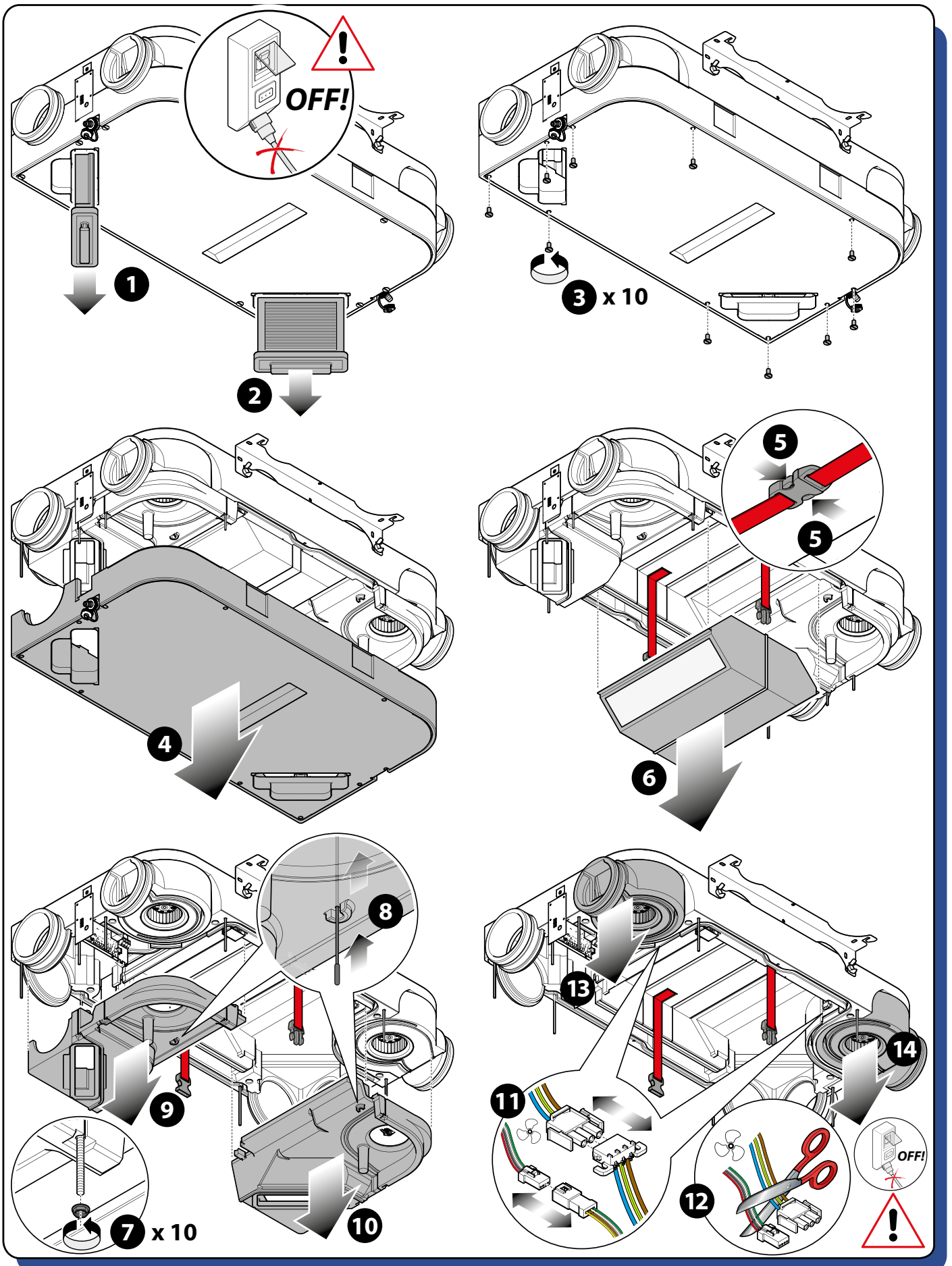


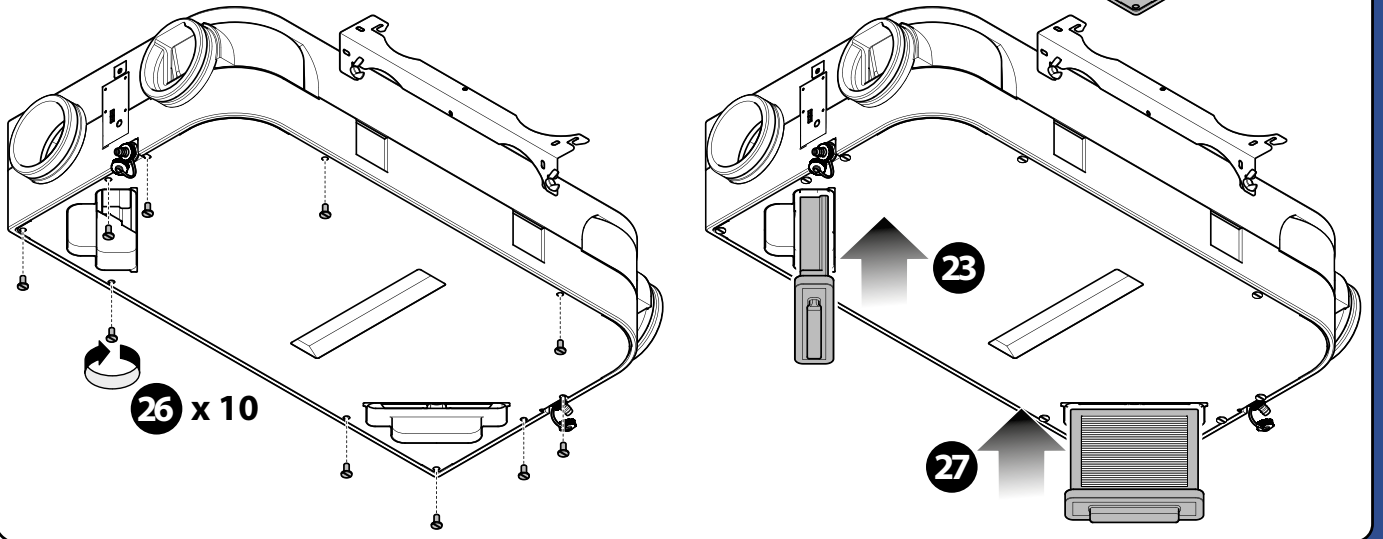
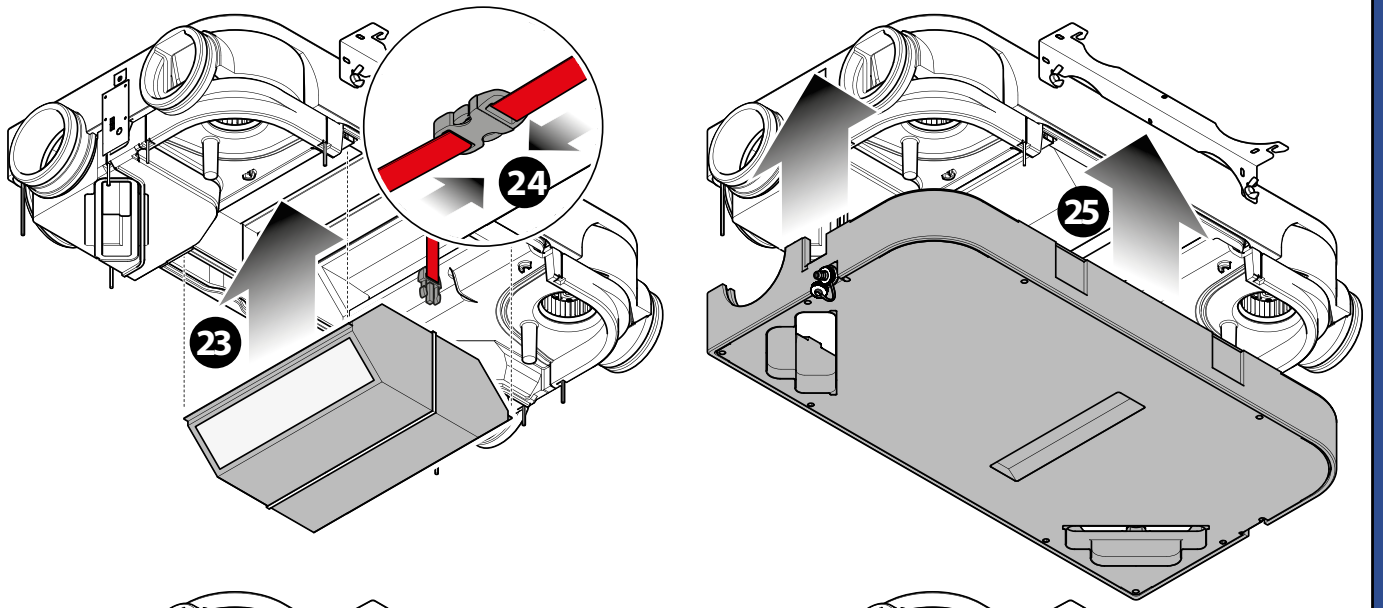
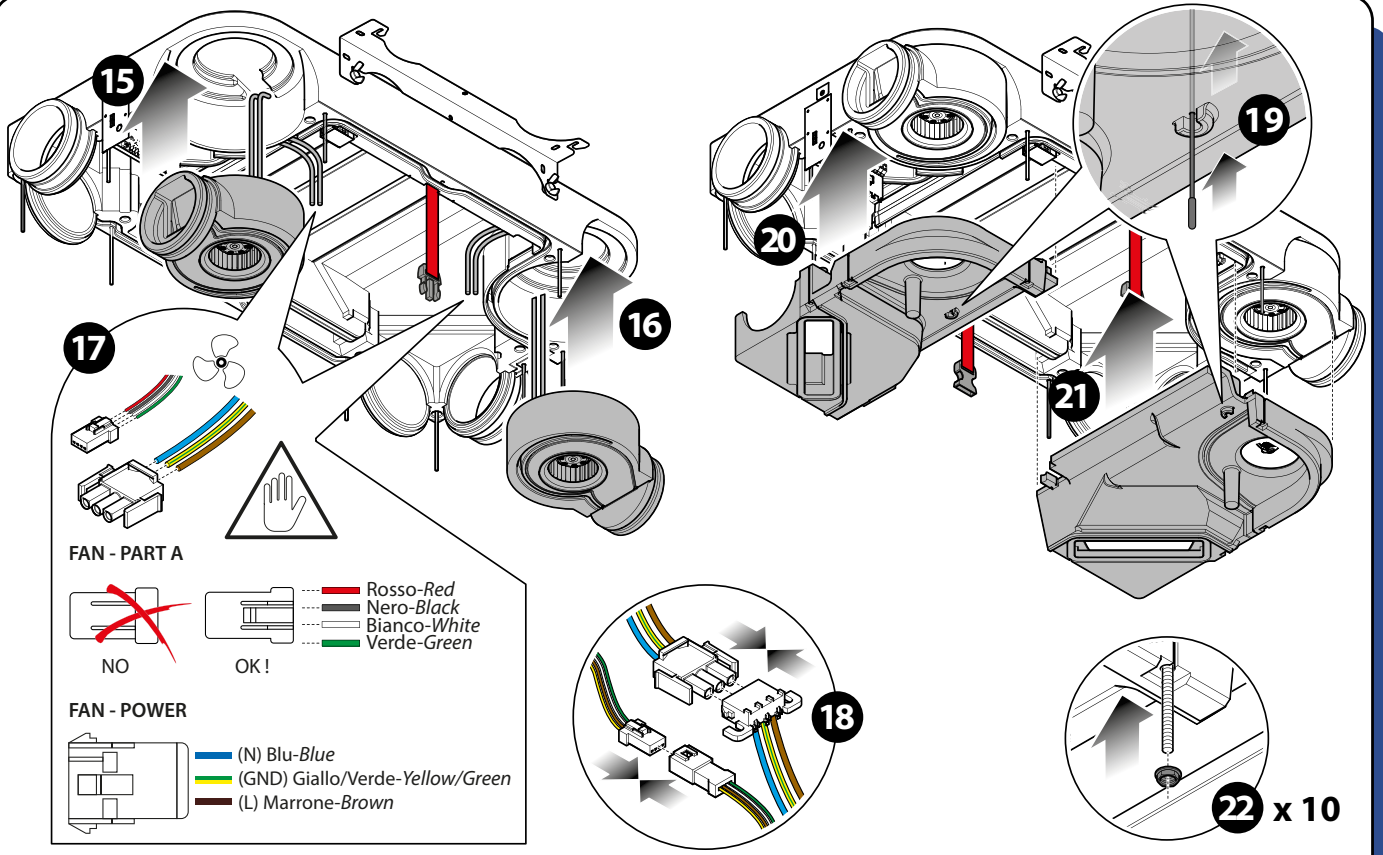
4.3 MANUTENZIONE STRAORDINARIA | EXTRAORDINARY MAINTENANCE



SOSTITUZIONE VENTILATORE

FAN REPLACEMENT





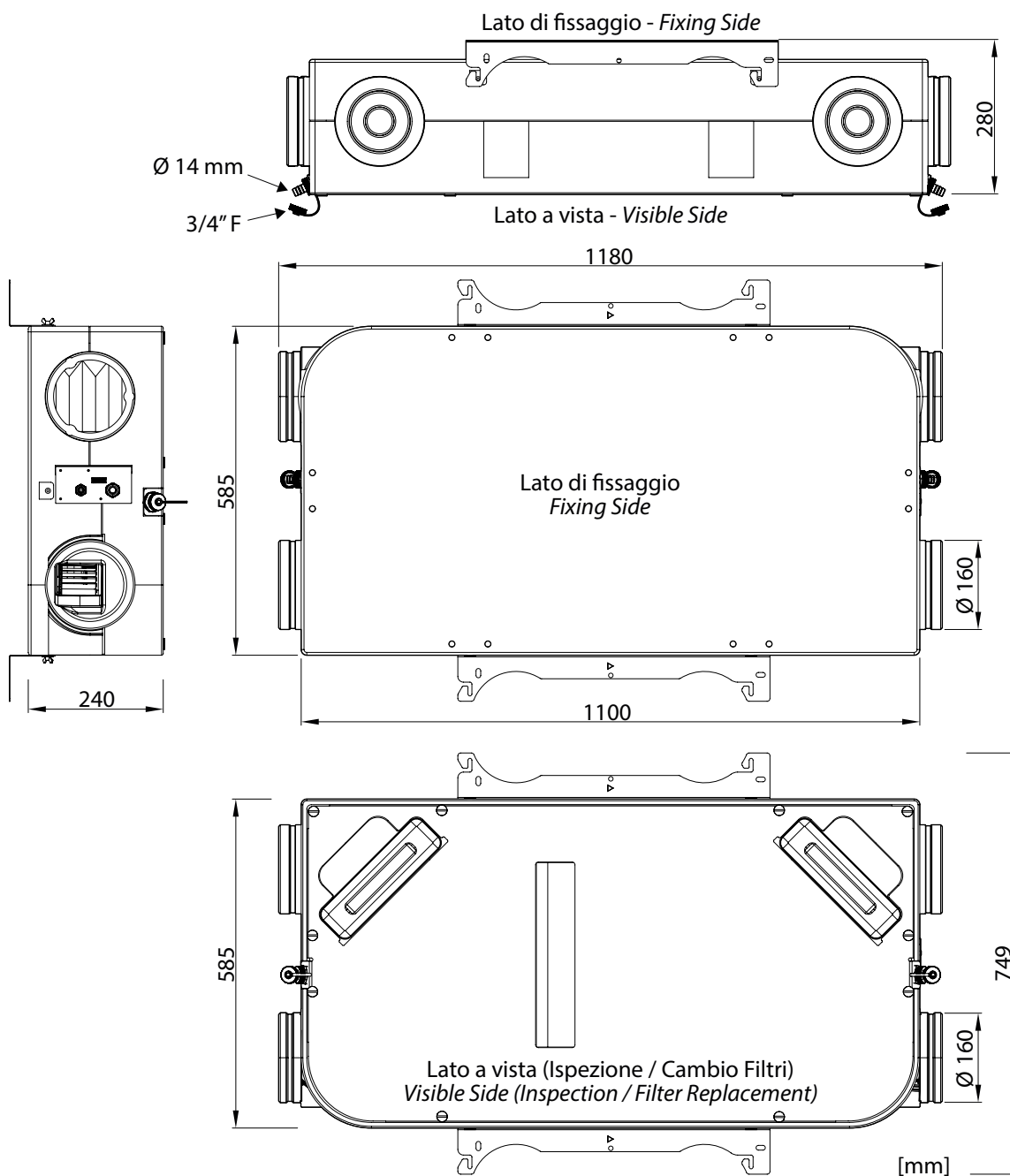


5

DATI TECNICI E PRESTAZIONI TECHNICAL DATA AND PERFORMANCE



5.1 DIMENSIONI E DATI TECNICI | DIMENSIONS AND TECHNICAL DATA



	REFLAIR 150	REFLAIR 250
Portata aria nominale - <i>Nominal air flow rate</i>	105 m ³ /h	175 m ³ /h
Portata d'aria massima - <i>Maximum air flow rate</i>	150 m ³ /h	250 m ³ /h
Connessioni aerauliche - <i>Air duct connections</i>	$\varnothing 160$ mm	
Livello di potenza sonora - <i>Sound power level</i>	45 dB(A)	54 dB(A)
Alimentazione elettrica - <i>Supply voltage</i>	230 V (AC) \pm 10 % 50 Hz	
Assorbimento massimo - <i>Max power consumption</i>	126 W	145 W
Peso - <i>Weight</i>	22 Kg	
Materiali - <i>Materials</i>	Polipropilene espanso sinterizzato e acciaio <i>Sintered expanded polypropylene and pre-painted steel</i>	
Sonde di temperatura - <i>Temperature Probes</i>	NTC 10 k Ω	

**REFLAIR 150****REFLAIR 150**

Regolamento Della Commissione (UE) N. 1254/2014
 Specifiche per la progettazione ecocompatibile delle unità di ventilazione
 Allegato IV Prescrizioni in materia di informazione per le UVR di cui all'articolo 4, paragrafo 1

European Union Commission Regulation (EU) No 1254/2014
 Ecodesign Requirements for Ventilation Units
 Annex IV Information requirements [fiche] for RVUs as referred to in Article 4(1)

a) Produttore: RDZ S.p.A.

a) Manufacturer: RDZ S.p.A.

b) Modello: REFLAIR 150

b) Model: REFLAIR 150

c) Consumo Specifico Di Energia (SEC) kWh/(m²a) e Classe:c) Specific Energy Consumption (SEC) kWh/(m²a) and Class:

	Tipo di controllo e fattore CTRL / Control typology and CTRL factor							
	Manuale Manual		Temporizzato Clock		Ambientale centralizzato Central demand		Ambientale locale Local demand	
	1		0,95		0,85		0,65	
	SEC	Classe /Class	SEC	Classe /Class	SEC	Classe /Class	SEC	Classe /Class
Freddo - Cold	-75,1	A+	-76,0	A+	-77,8	A+	-81,2	A+
Temperato - Average	-37,3	A	-38,0	A	-39,5	A	-42,2	A+
Caldo - Warm	-13,0	E	-13,7	E	-14,9	E	-17,2	E

d) Articolo 2 tipologia:

d) Article 2 typology:

- I) Unità di Ventilazione Residenziale (UVR)
- II) Bidirezionale (BVU)

- I) Residential Ventilation Unit (RVU)
- II) Bidirectional (BVU)

e) Azionamento con variatore di velocità

e) Drive Variable speed drive

f) Scambiatore di calore a recupero

f) Recuperative heat exchanger

g) Efficienza termica del recupero di calore 87,8% alla portata di riferimento

g) Thermal efficiency of heat recovery 87,8% at reference flow rate

h) Massima portata 150 m³/h. Questa unità è solo per uso residenziale.h) Maximum flow rate 150 m³/h. This unit is for residential use only.

i) Potenza elettrica assorbita alla portata massima 126 W

i) Power input at maximum flow rate 126 W

j) Livello di potenza sonora (LWA) 45 dB

j) Sound power level (LWA) 45 dB

k) Portata di riferimento 0,0287 m³/sk) Reference flow rate 0,0287 m³/s

l) Differenza di pressione di riferimento 50 Pa

l) Reference pressure difference 50 Pa

m) Potenza elettrica specifica (SPI) 0,2355 W/(m³/h)m) Reference Specific Power Input (SPI) 0,2355 W/(m³/h)

n) Vedi c)

n) See c)

o) Trafilamento alla portata di riferimento

o) Leakage rates at reference flow rate

- I) Massima interna 5,1 %
- II) Massima esterna 4,7 %

- I) Maximum internal 5,1 %
- II) Maximum external 4,7 %

p) Non applicabile

p) Not applicable

q) Segnale visivo su controllo ambiente

q) Filter alarm reset via room controller

r) Non applicabile

r) Not applicable

s) Istruzioni per lo smaltimento - vai a www.rdz.its) Recycling disassembly instruction - go to www.rdz.it

t) Non applicabile

t) Not applicable

u) Non applicabile

u) Not applicable



v) Consumo annuo di elettricità (AEC) (in kWh di elettricità/a)

v) Annual electricity consumption (AEC) (in kWh electricity/a)

	Tipo di controllo e fattore CTRL Control typology and CTRL factor			
	Manuale Manual	Temporizzato Clock	Ambientale centralizzato Central demand	Ambientale locale Local demand
	1	0,95	0,85	0,65
Freddo - Cold	877	855	813	737
Temperato - Average	340	318	276	200
Caldo - Warm	295	273	231	155

w) Risparmio di riscaldamento annuo (AHS) (in kWh di energia primaria/a)

w) The annual heating saved (AHS) (in kWh primary energy/a)

	Tipo di controllo e fattore CTRL Control typology and CTRL factor			
	Manuale Manual	Temporizzato Clock	Ambientale centralizzato Central demand	Ambientale locale Local demand
	1	0,95	0,85	0,65
Freddo - Cold	8826	8864	8940	9092
Temperato - Average	4512	4531	4570	4648
Caldo - Warm	2040	2049	2067	2102

ENERGIA · ЕНЕРГИЯ · ΕΝΕΡΓΕΙΑ · ENERGIJA · ENERGY · ENERGIE · ENERGI

RDZ S.p.A. REFLAIR 150

A+
A
B
C
D
E
F
G

A

45
dB

150 m³/h

ENERGIA · ЕНЕРГИЯ · ΕΝΕΡΓΕΙΑ · ENERGIJA · ENERGY · ENERGIE · ENERGI
2018 1254/2014

**REFLAIR 250****REFLAIR 250**

Regolamento Della Commissione (UE) N. 1254/2014
 Specifiche per la progettazione ecocompatibile delle unità di ventilazione
 Allegato IV Prescrizioni in materia di informazione per le UVR di cui all'articolo 4, paragrafo 1

European Union Commission Regulation (EU) No 1254/2014
 Ecodesign Requirements for Ventilation Units
 Annex IV Information requirements [fiche] for RVUs as referred to in Article 4(1)

a) Produttore: RDZ S.p.A.

a) Manufacturer: RDZ S.p.A.

b) Modello: REFLAIR 250

b) Model: REFLAIR 250

c) Consumo Specifico Di Energia (SEC) kWh/(m²a) e Classe:

c) Specific Energy Consumption (SEC) kWh/(m²a) and Class:

	Tipo di controllo e fattore CTRL / Control typology and CTRL factor							
	Manuale Manual		Temporizzato Clock		Ambientale centralizzato Central demand		Ambientale locale Local demand	
	1		0,95		0,85		0,65	
	SEC	Classe/Class	SEC	Classe/Class	SEC	Classe/Class	SEC	Classe/Class
Freddo - Cold	-69,0	A+	-70,3	A+	-72,9	A+	-77,8	A+
Temperato - Average	-32,3	B	-33,4	B	-35,5	A	-39,4	A
Caldo - Warm	-8,7	F	-9,6	F	-11,5	E	-14,8	E

d) Articolo 2 tipologia:

- I) Unità di Ventilazione Residenziale (UVR)
- II) Bidirezionale (BVU)

d) Article 2 typology:

- I) Residential Ventilation Unit (RVU)
- II) Bidirectional (BVU)

e) Azionamento con variatore di velocità

e) Drive Variable speed drive

f) Scambiatore di calore a recupero

f) Recuperative heat exchanger

g) Efficienza termica del recupero di calore 84,2 % alla portata di riferimento

g) Thermal efficiency of heat recovery 84,2 % at reference flow rate

h) Massima portata 250 m³/h. Questa unità è solo per uso residenziale.

h) Maximum flow rate 250 m³/h. This unit is for residential use only.

i) Potenza elettrica assorbita alla portata massima 165 W

i) Power input at maximum flow rate 165 W

j) Livello di potenza sonora (LWA) 54 dB

j) Sound power level (LWA) 54 dB

k) Portata di riferimento 0,0497 m³/s

k) Reference flow rate 0,0497 m³/s

l) Differenza di pressione di riferimento 50 Pa

l) Reference pressure difference 50 Pa

m) Potenza elettrica specifica (SPI) 0,3570 W/(m³/h)

m) Reference Specific Power Input (SPI) 0,3570 W/(m³/h)

n) Vedi c)

n) See c)

o) Trafilamento alla portata di riferimento

o) Leakage rates at reference flow rate

- I) Massima interna 3 %
- II) Massima esterna 2,8 %

- I) Maximum internal 3 %
- II) Maximum external 2,8 %

p) Non applicabile

p) Not applicable

q) Reset allarme filtri tramite pulsante Led installato a bordo macchina

q) Filter alarm reset via LED button installed on the machine

r) Non applicabile

r) Not applicable

s) Istruzioni per lo smaltimento - vai a www.rdz.it

s) Recycling disassembly instruction - go to www.rdz.it

t) Non applicabile

t) Not applicable

u) Non applicabile

u) Not applicable



v) Consumo annuo di elettricità (AEC) (in kWh di elettricità/a)

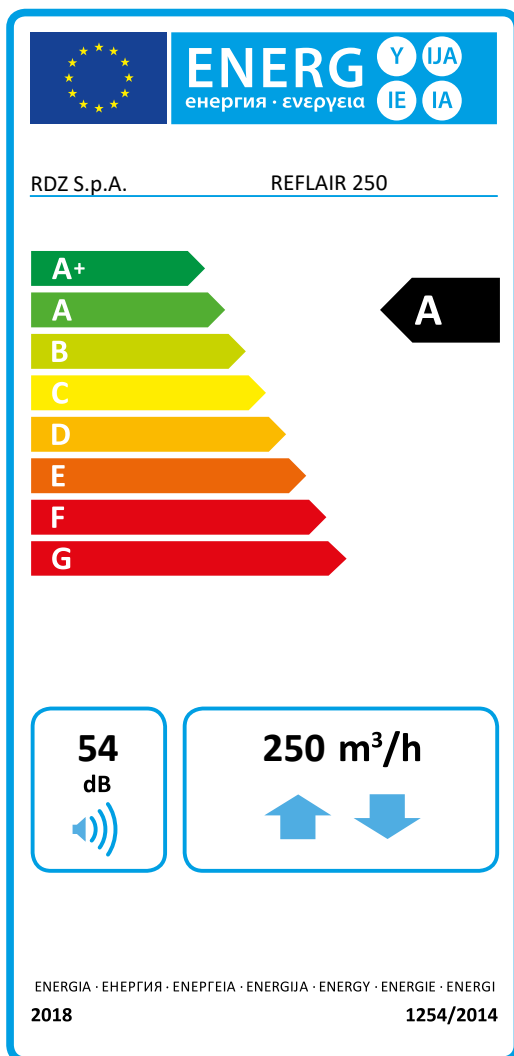
v) Annual electricity consumption (AEC) (in kWh electricity/a)

	Tipo di controllo e fattore CTRL Control typology and CTRL factor			
	Manuale Manual	Temporizzato Clock	Ambientale centralizzato Central demand	Ambientale locale Local demand
	1	0,95	0,85	0,65
Freddo - Cold	1029	996	932	816
Temperato - Average	492	459	395	279
Caldo - Warm	447	414	350	234

w) Risparmio di riscaldamento annuo (AHS) (in kWh di energia primaria/a)

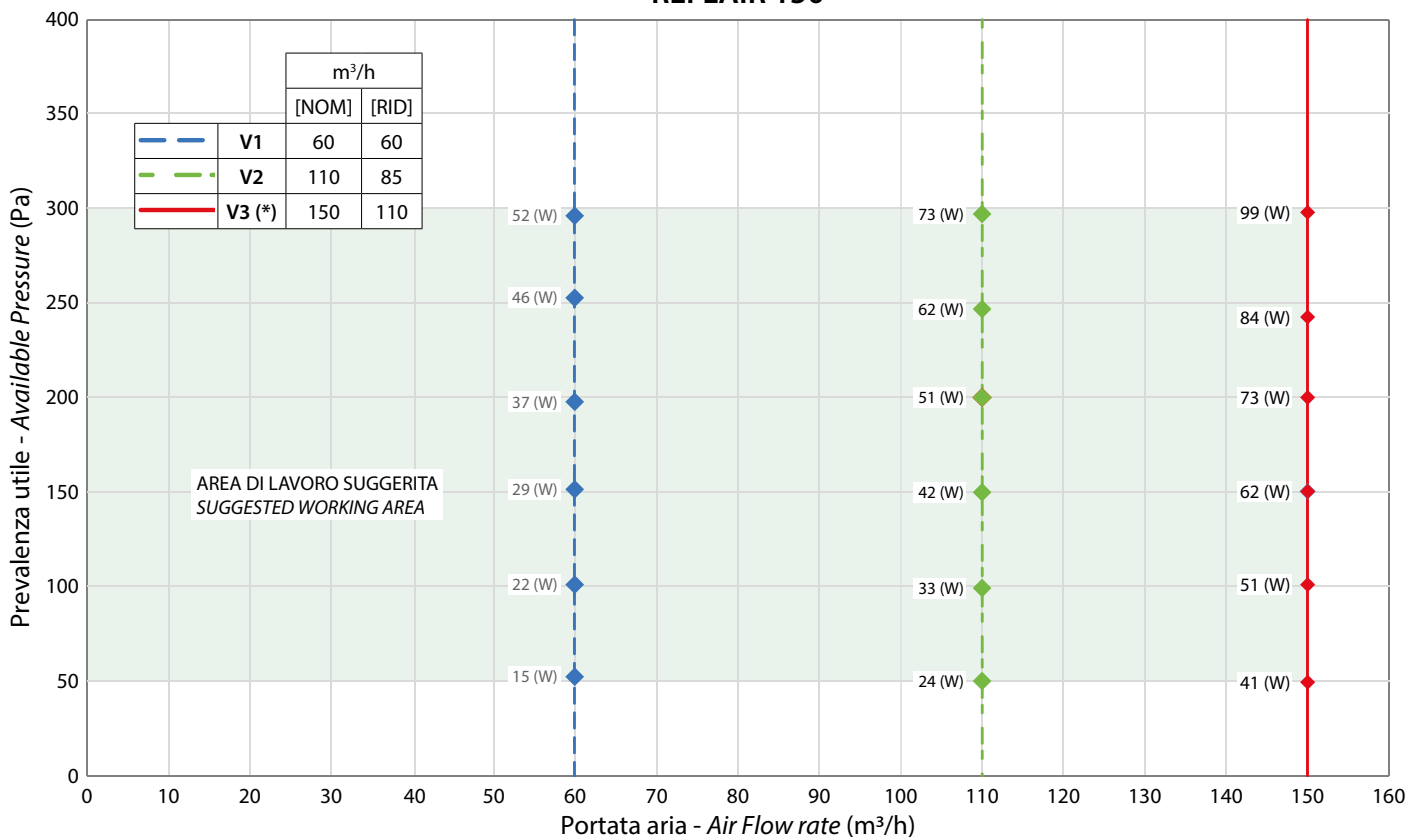
w) The annual heating saved (AHS) (in kWh primary energy/a)

	Tipo di controllo e fattore CTRL Control typology and CTRL factor			
	Manuale Manual	Temporizzato Clock	Ambientale centralizzato Central demand	Ambientale locale Local demand
	1	0,95	0,85	0,65
Freddo - Cold	8602	8651	8750	8947
Temperato - Average	4397	4422	4473	4573
Caldo - Warm	1988	2000	2022	2068

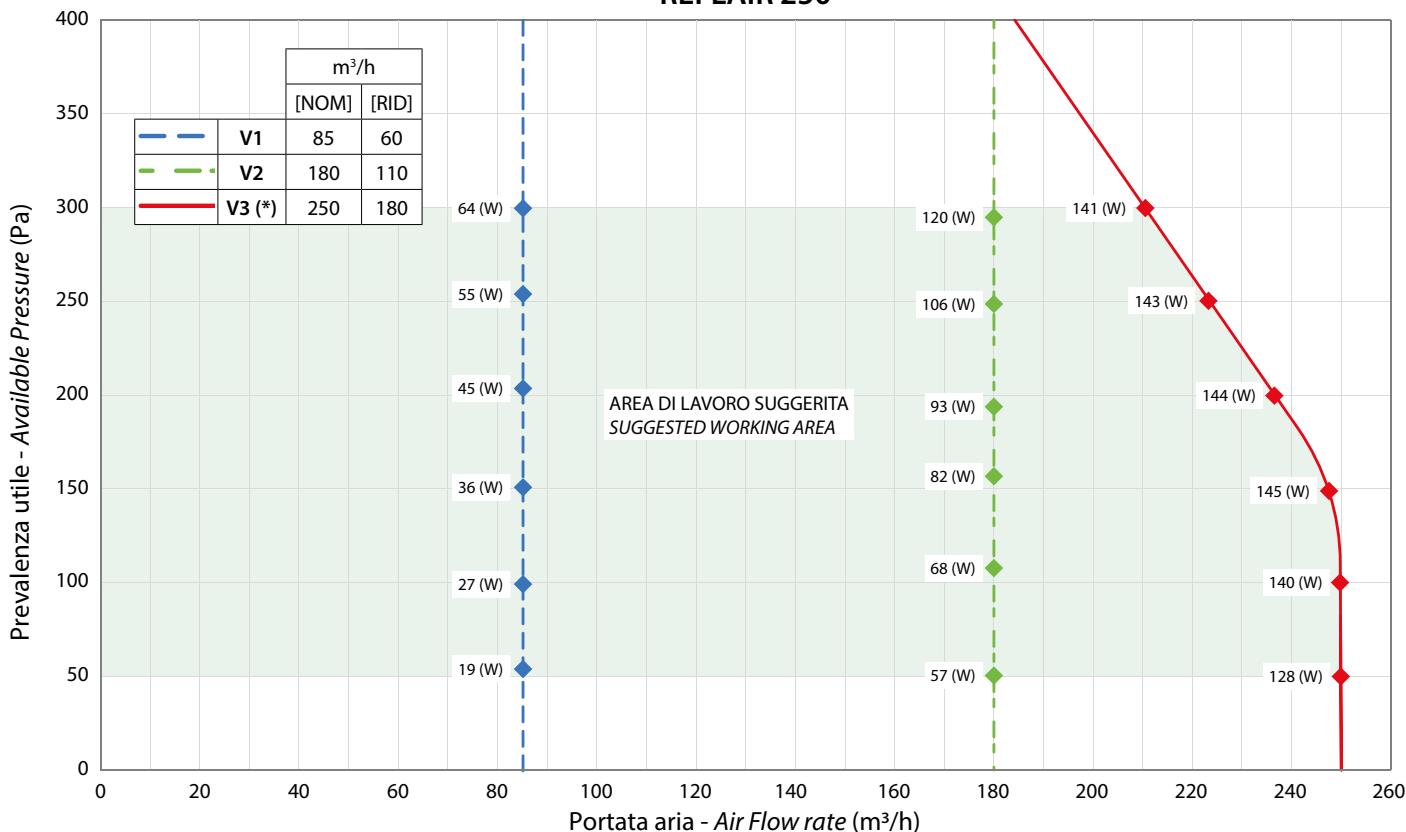




REFLAIR 150



REFLAIR 250



PORTATE ARIA NOMINALI [NOM] E RIDOTTE [RID]

Su installazioni con controllore a 3 velocità è possibile impostare tramite Dip Switch un range di porte ridotte.

(*) La velocità V3 (BOOST) è temporizzata con default di 15 min. e attivabile se le condizioni ambientali lo richiedono.

NOMINAL [NOM] AND REDUCED [RID] AIR FLOW RANGES

On installations with a 3-speed controller, a reduced port range can be set via Dip Switch.

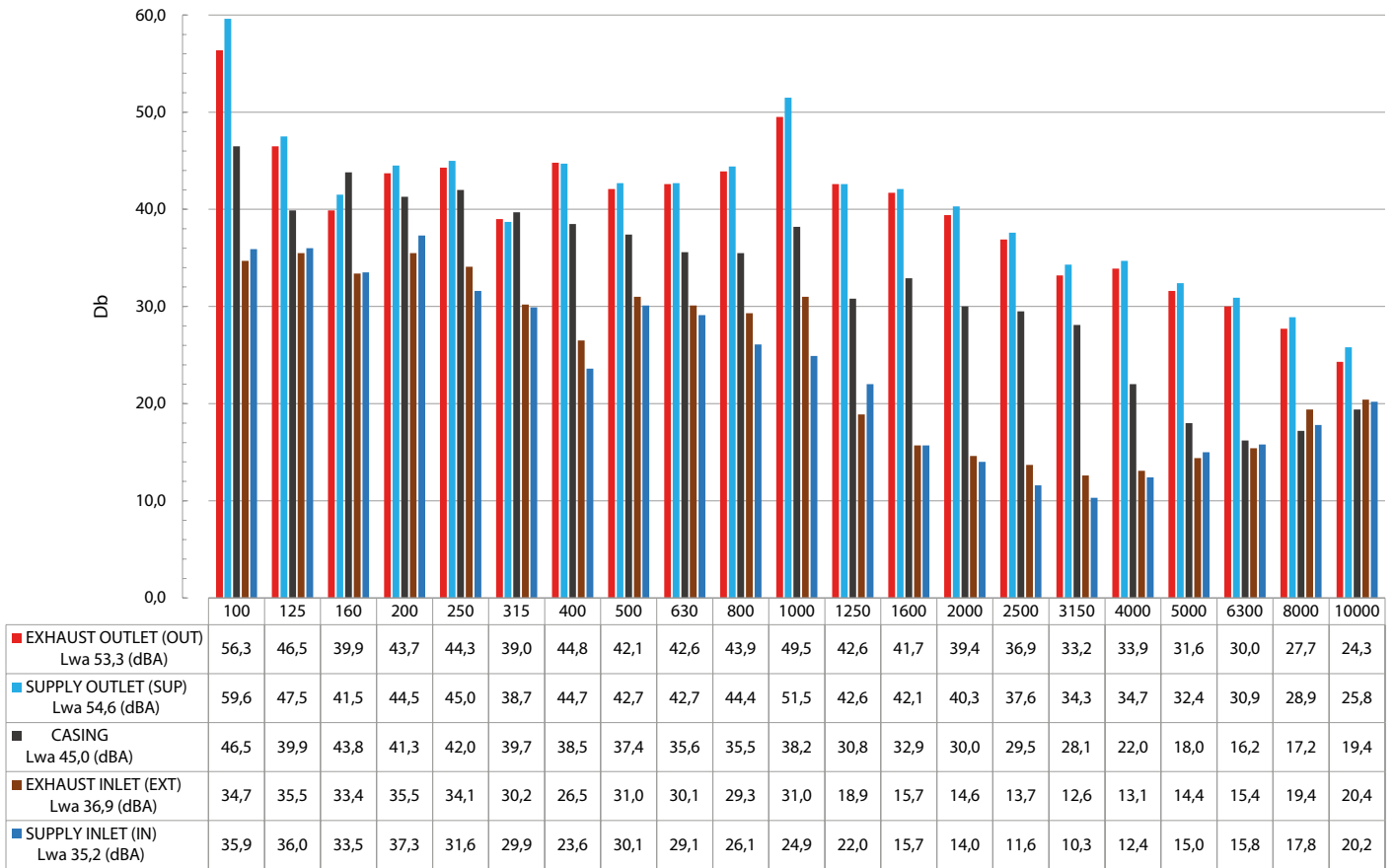
(*) Speed V3 (BOOST) is timed with a default of 15 min. and can be activated if environmental conditions require it.



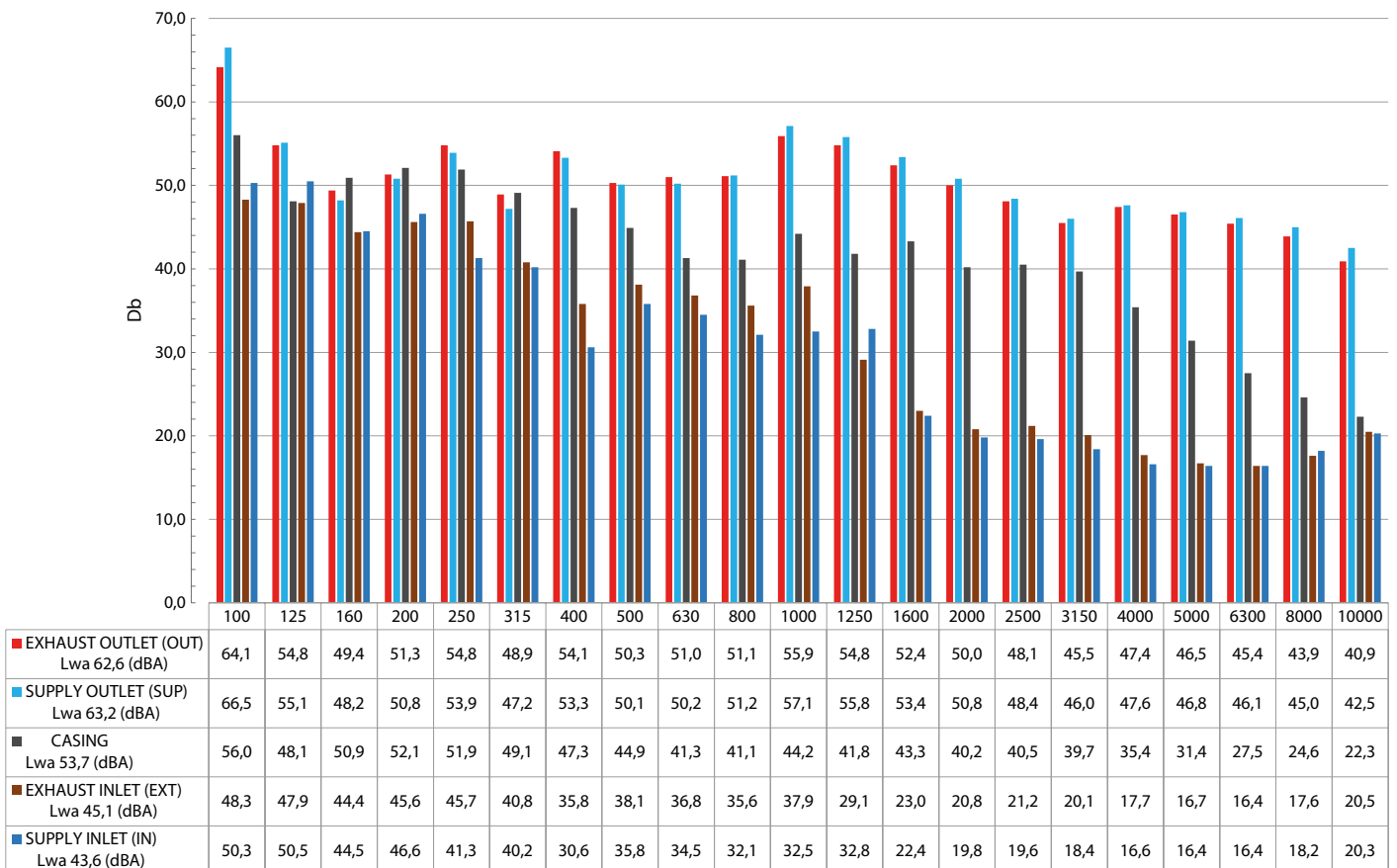
5.4 PRESTAZIONI ACUSTICHE | ACOUSTIC PERFORMANCE



REFLAIR 150 | Livelli di Potenza Sonora - Sound Power Levels



REFLAIR 250 | Livelli di Potenza Sonora - Sound Power Levels



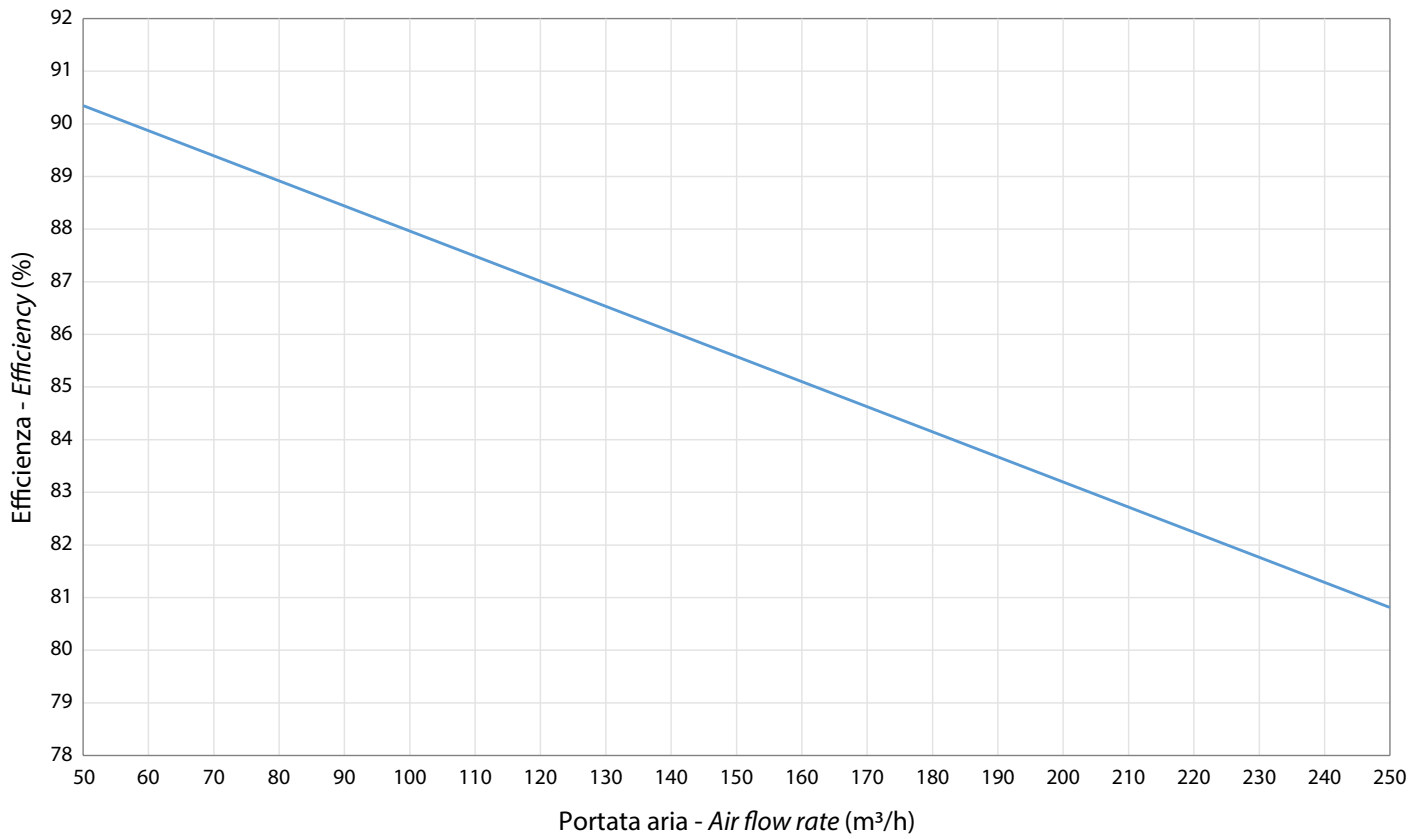


5.5 EFFICIENZA DEL RECUPERATORE | EXCHANGER EFFICIENCY



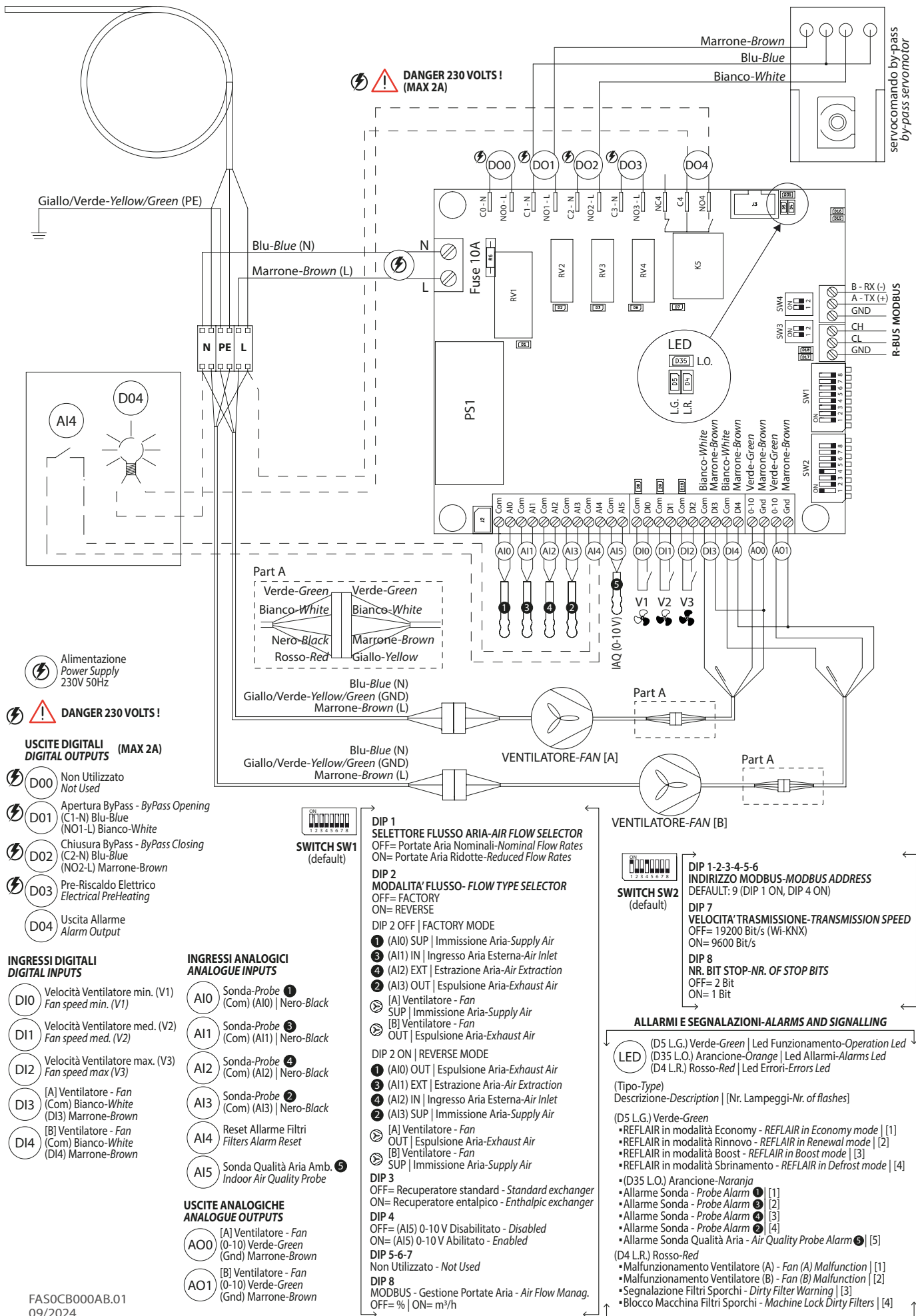
Secondo normativa: UNI EN 13141-7 | According to standard: UNI EN 13141-7

REFLAIR 150 - 250





6 SCHEMA ELETTRICO | WIRING DIAGRAM





CLICK | SCAN



qr.rdz.it/?qr=P626

FAG0CB018AB.02
09/2024



RDZ S.p.A.

🏠 V.le Trento, 101 - 33077 SACILE (PN) - Italy

☎ Tel. +39 0434.787511 📠 Fax +39 0434.787522

✉ info@rdz.it 🌐 www.rdz.it

COMPANY WITH
QUALITY SYSTEM
CERTIFIED BY DNV
ISO 9001